

LIMPAR®



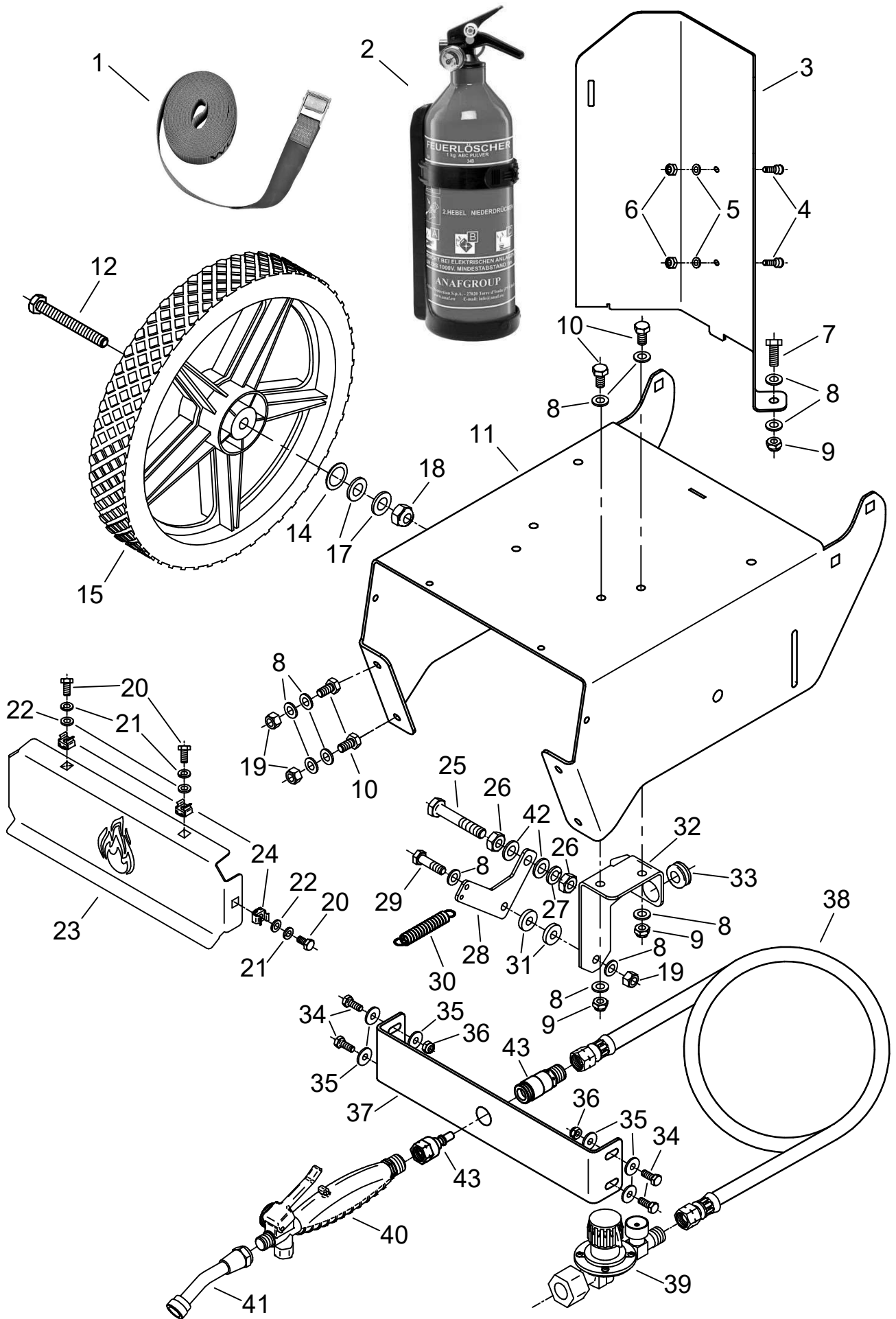
Ersatzteilliste

Wildkrautbrenner

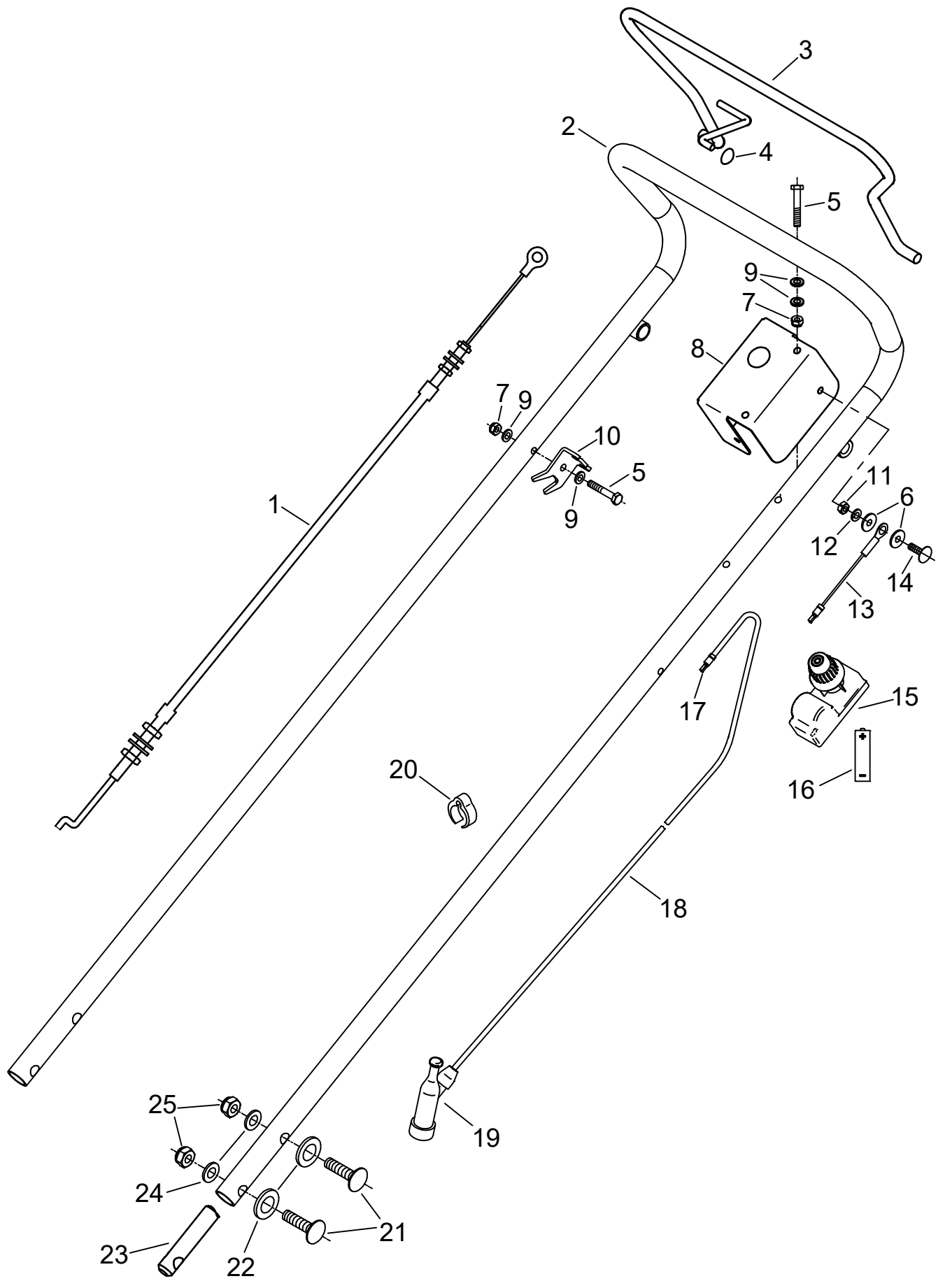
WKB 400 - WKB 750

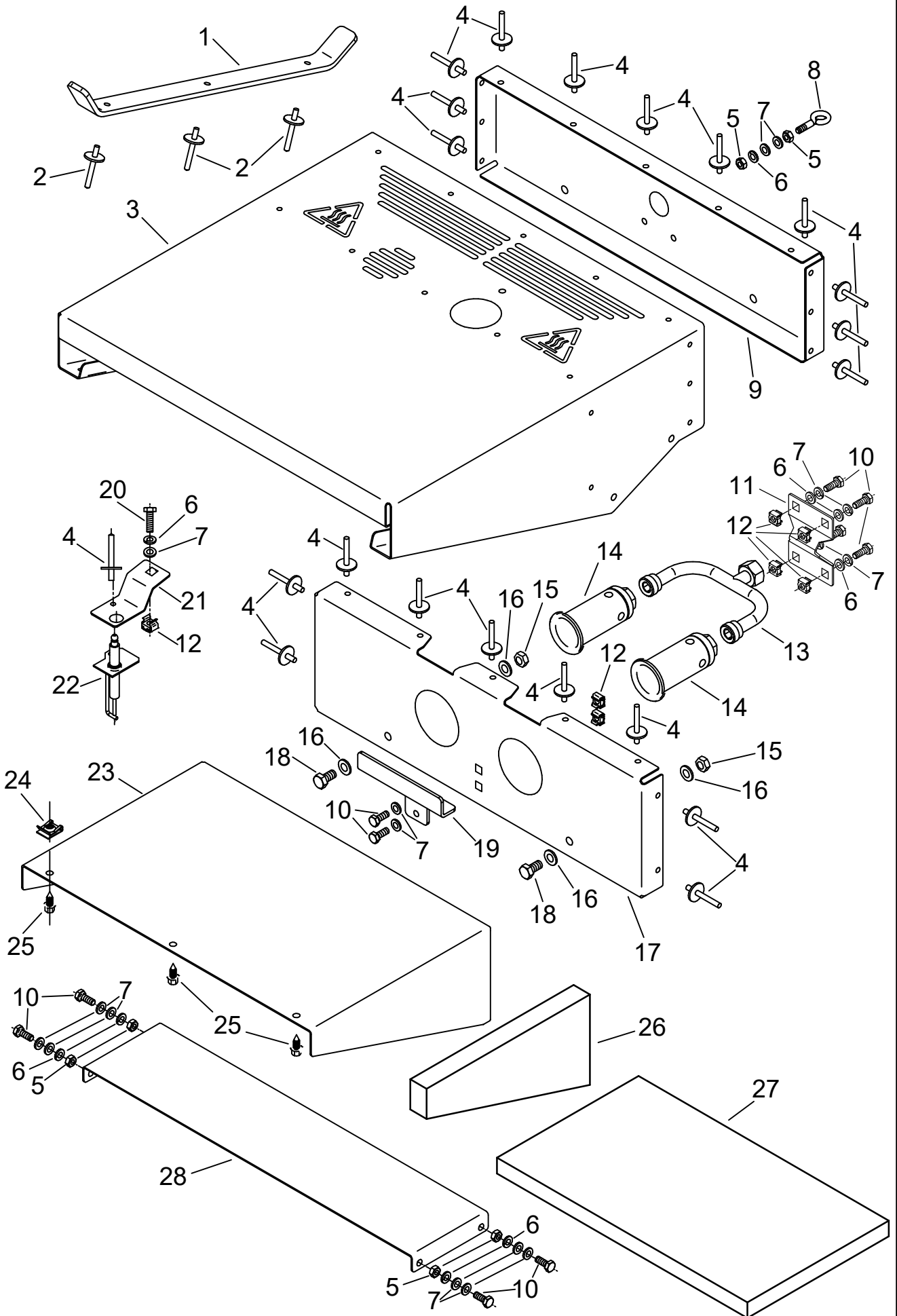
4F Maschinenteknik GmbH / Am Gasspeicher 6 / 49453 Rehden
Fon: 05446 / 99 70 40, Fax: 05446 / 99 70 42, E-Mail: info@4-f.de

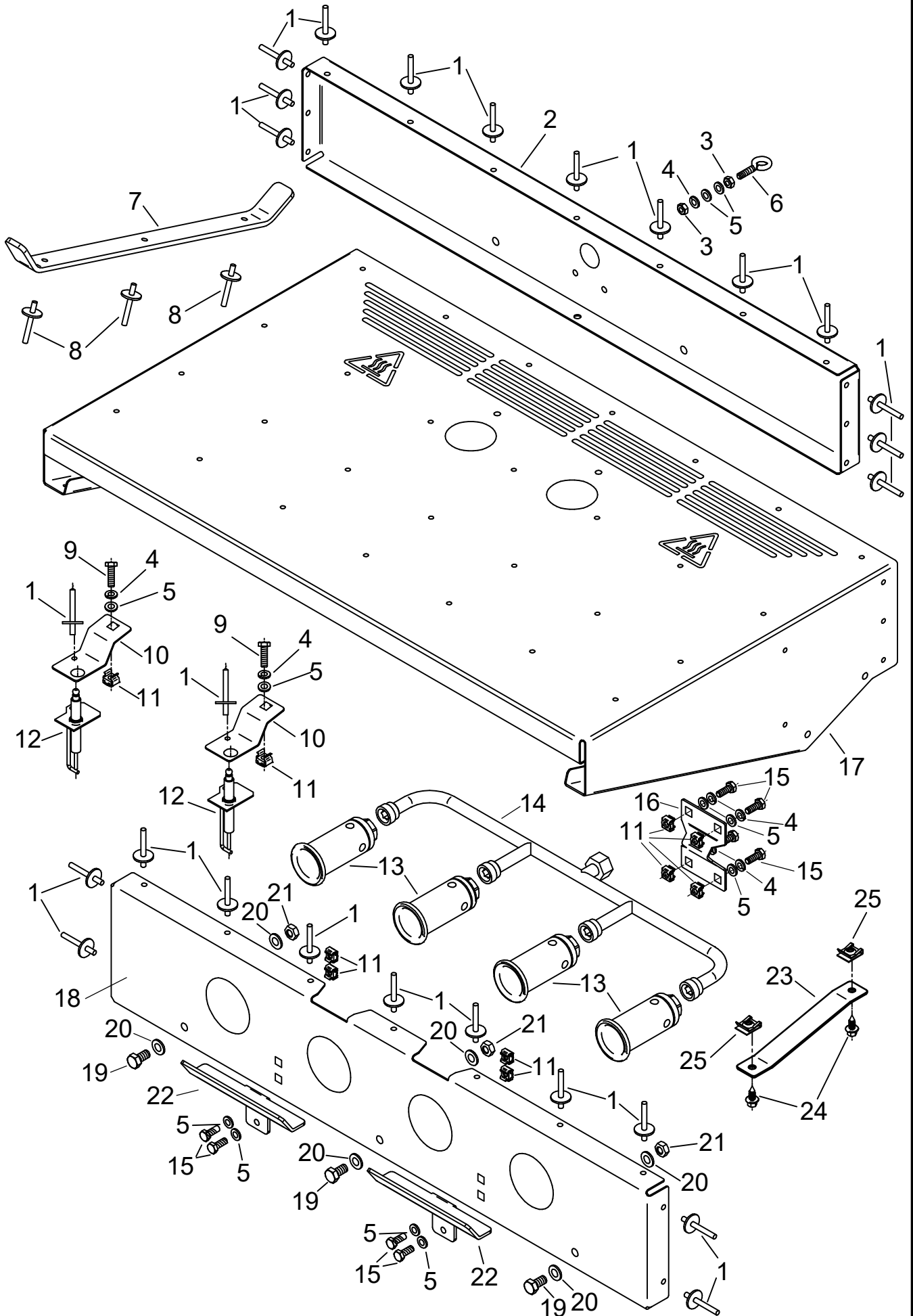
www.limpar.de

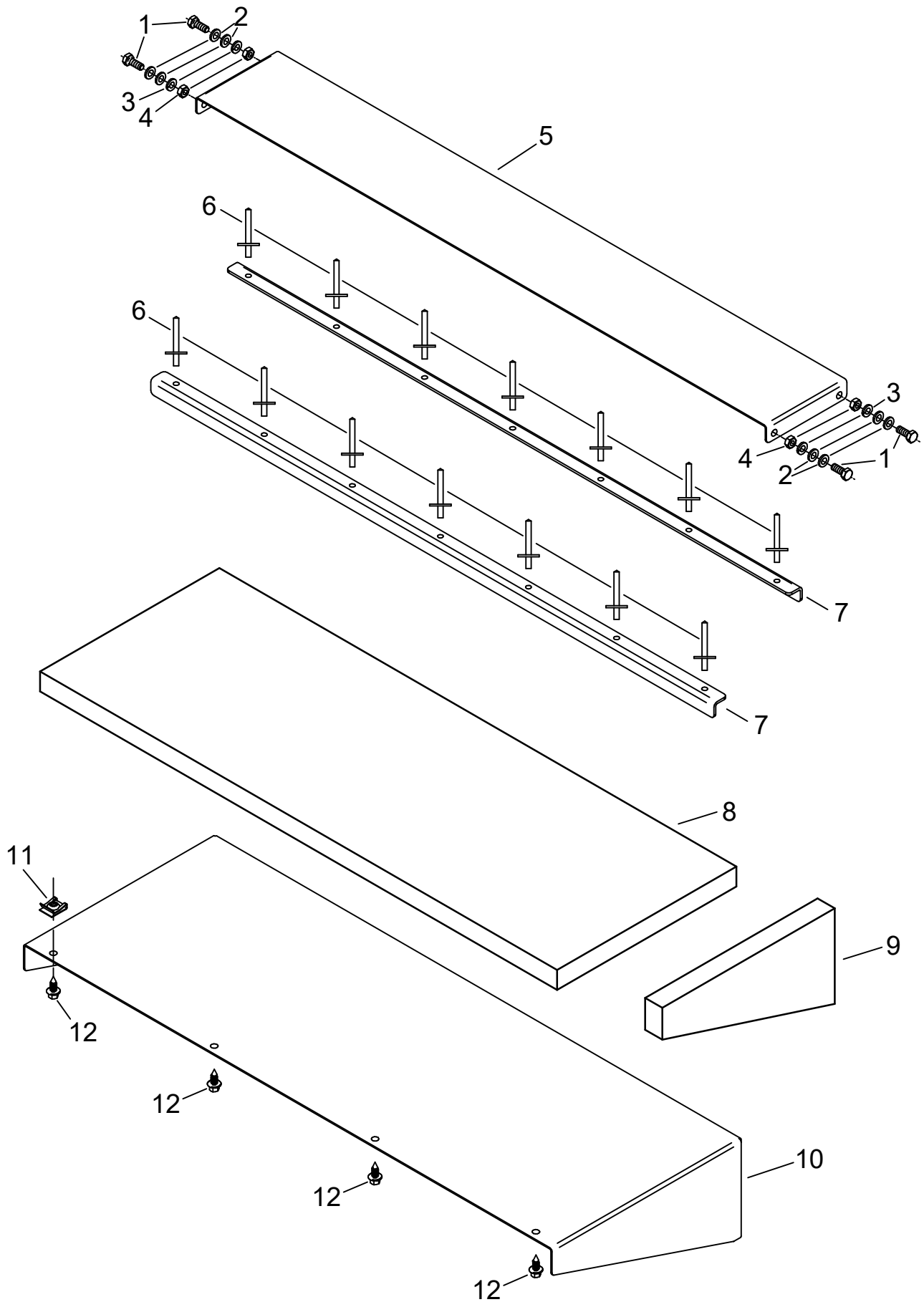


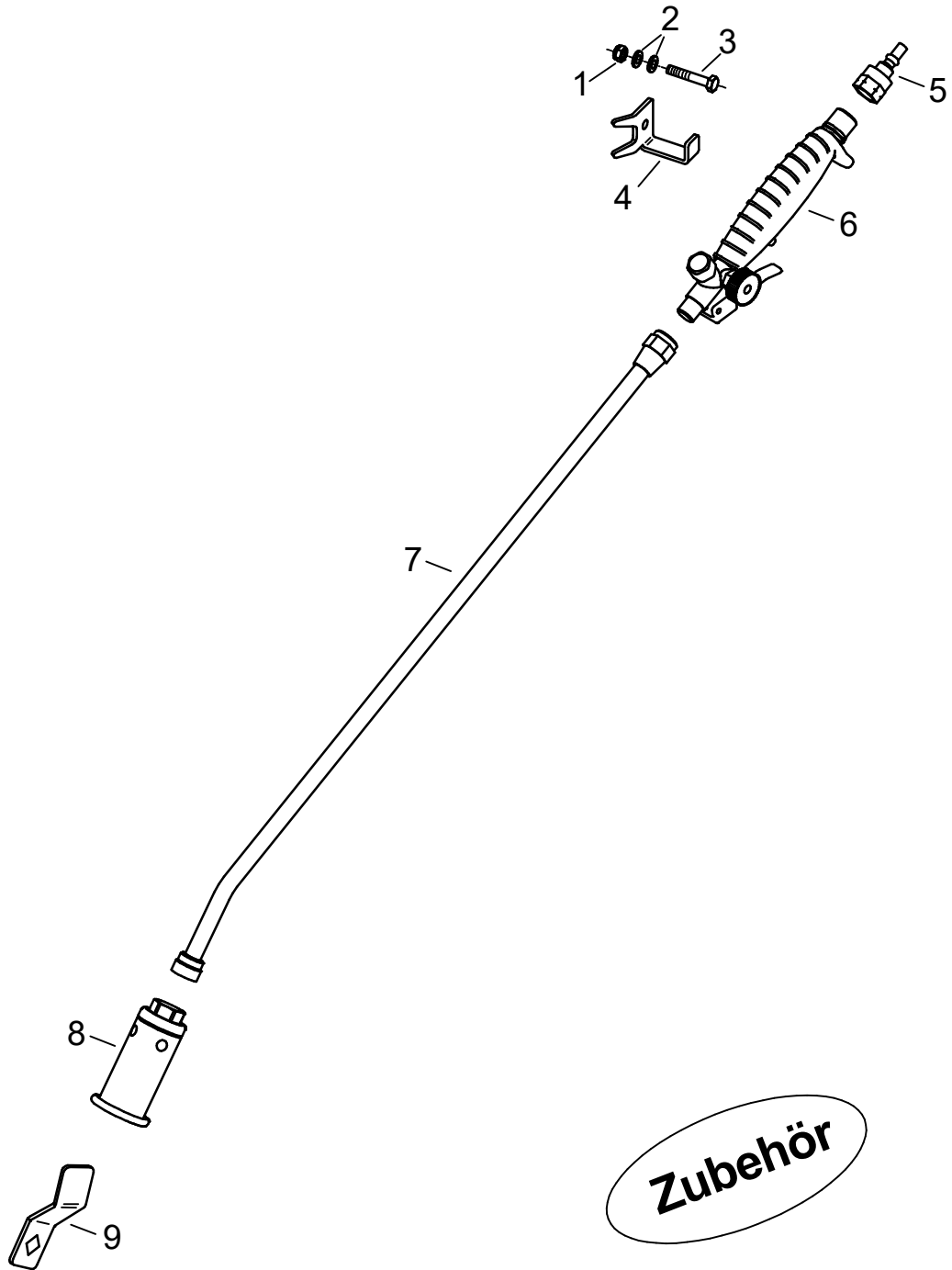
Pos.	Artikel-Nr.	Bezeichnung	Pos.	Artikel-Nr.	Bezeichnung
1	4KN-Z01	Klemmschlosszurrigurt	37	4DA-F317 Z	Brennerstütze
2	4KN-S01	Feuerlöscher m. Halterung	38	4KC-A158	Hochdruck Schlauchleitung
3	4DA-D160 R	FL - Rückblech	39	4KC-A161	Gasregler 0,5 - 4,0 bar
4	4HO-G03 Z	Inbusschraube M5x16	40	4KC-B107	Handbrennergriff
5	4HW-A05 Z	Scheibe Ø5,2	41	4KC-A159	Verbindungsrohr GA
6	4HR-C05 Z	Stoppmutter M5	42	4HW-A10 Z	Scheibe Ø10,5
7	4HO-A14 Z	6kt.-Schraube M8x20	43	4KC-A164	Steckkupplung inkl. Stecknippel
8	4HW-A08 Z	Scheibe Ø8,4			
9	4HR-C08 Z	Stoppmutter M8			
10	4HO-A13 Z	6kt.-Schraube M8x16			
11	4DA-F314 R	BR - Fahrwerk			
12	4HO-N82 Z	Zollschr. 1/2" UNC x3 1/2"			
13					
14	4HW-P51	Passscheibe Ø14x1,0			
15	4HN-G21	Rad WB			
16					
17	4HW-A12 Z	Scheibe Ø13			
18	4HR-C50 Z	Stoppmutter 1/2" UNC			
19	4HR-D08 Z	Stoppmutter M8 (Ganzmetall)			
20	4HO-A08 Z	6kt.-Schraube M6x16			
21	4HW-A06 Z	Scheibe Ø6,3			
22	4HW-F06 Z	Federring M6			
23	4DA-C205 Z	Flamm - Blech			
24	4HR-i62 Z	Käfigmutter M6			
25	4HO-C31 Z	6kt.-Schraube M10x60			
26	4HR-A10 Z	Mutter M10			
27	4HW-F10 Z	Federring M10			
28	4DA-F316 Z	BR - Schaltblech			
29	4HO-A16 Z	6kt.-Schraube M8x30			
30	4Hi-A07 Z	Zugfeder			
31	4HW-D08 Z	Scheibe, dick Ø8,4			
32	4DA-F315 Z	BW - Stütze			
33	4HK-D05	Kabeltülle 12x20x24			
34	4HO-A08 Z	6kt.-Schraube M6x16			
35	4HW-B06 Z	Scheibe, groß Ø6,3			
36	4HR-C06 Z	Stoppmutter M6			
			4KE-GA+GB-A1 Änd-Stand: a-März-2019		











Zubehör

