

LIMPAR®

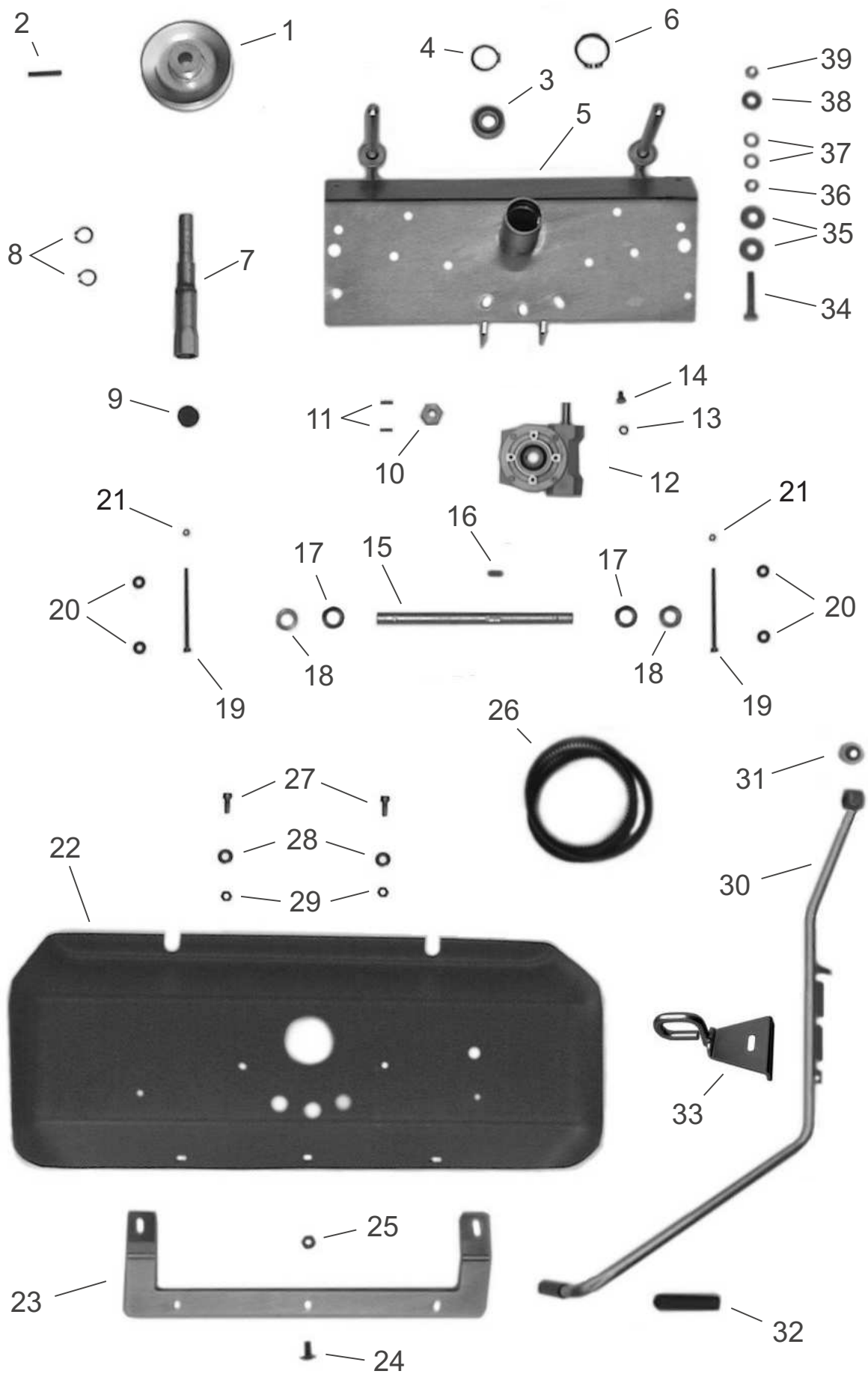
Ersatzteil-Liste für Kehrmaschine Akku 26

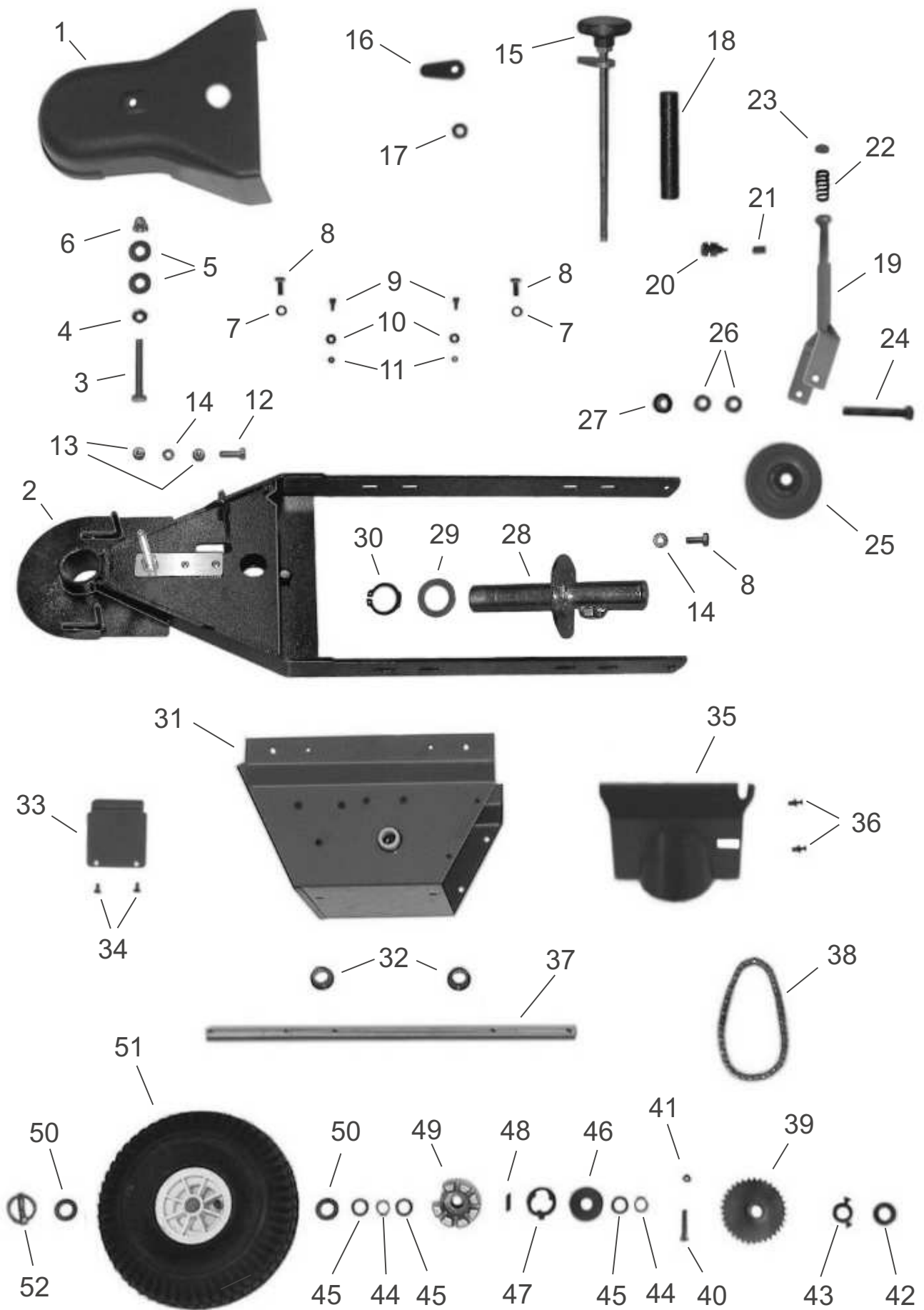


4KE-BK-G7 2016

Am Gasspeicher 6, D-49453 Rehden
Tel.: +49 (0) 5446 997040, Fax: +49 (0) 5446 997042
E-Mail: info@4-f.de, Internet: www.4-f.de

© 4F Maschinentechnik GmbH



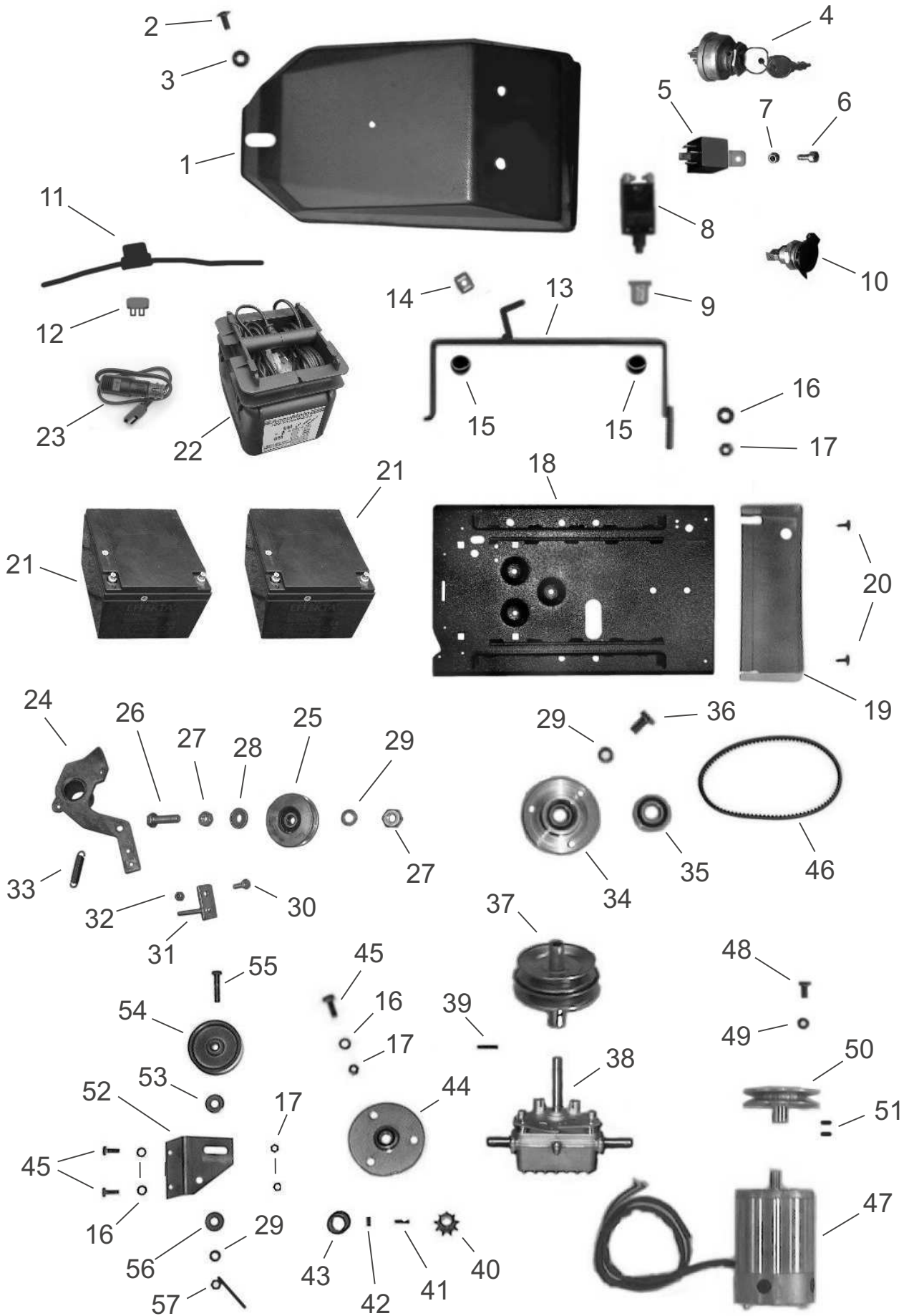


Limpar Akku 26

Ersatzteil-Liste

Tafel 2

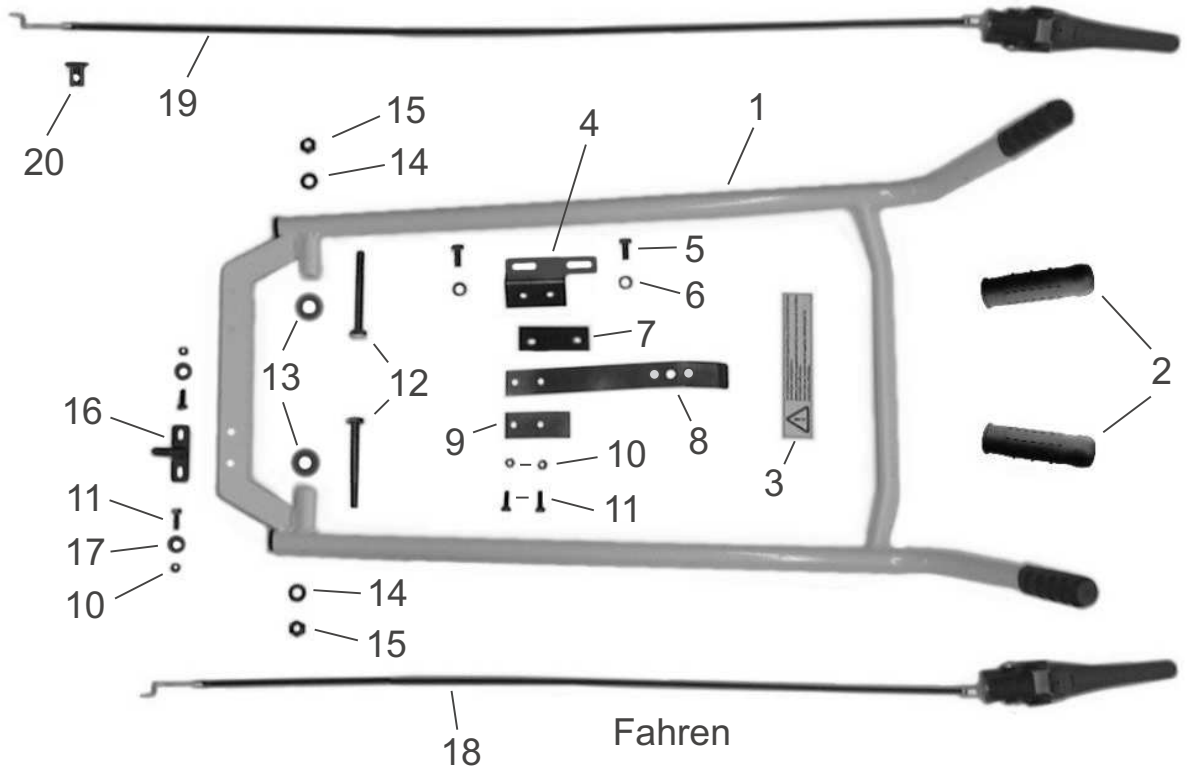
Pos.	Artikel-Nr.	Bezeichnung	Pos.	Artikel-Nr.	Bezeichnung
1	4HJ-X35	K-Schutz 69 G	37	4DC-H100 Z	Fahrachse 78
2	FBC-208	Bürstenträger B-G7	38	4HD-B46	Kette KU
3	4HO-A102 Z	6kt-Schraube M10x75	39	4AZ-125 Z	Kettenrad 34
4	4HR-A10 Z1	Mutter M10	40	4HO-C18 Z1	6kt-Schraube M8x40
5	4HW-B10 Z1	Scheibe , groß Ø 10,5	41	4HR-C08 Z1	Stopmutter M8
6	4HR-E10 Z1	Hutmutter M10	42	4DM-F23 Z	Abstandsrohr
7	4HW-A08 Z1	Scheibe Ø 8,4	43	4AZ-S21	Stelling 20 m. Schr.
8	4HO-A14 Z1	6kt-Schraube M8x20	44	4HU-A20	Sicherungsring A20
9	4HO-G02 Z1	Innen-6kt-Schr. M5x12	45	4KC-B36 Z	Paßscheibe Ø20x1 verz.
10	4HW-B05 Z1	Scheibe , groß Ø 5,3	46	4HJ-D03	PA-Scheibe 20
11	4HR-C05 Z1	Stopmutter M5	47	4DA-i04	Mitnehmer (gehärtet)
12	4HO-A16 Z1	6kt-Schraube M8x30	48	4KH-X01	Paßfeder FL
13	4HR-A08 Z1	Mutter M8	49	4DX-A03 Z	FRL-Gehäuse
14	4HW-F08 Z1	Federring M8	50	4HW-A20 Z1	Scheibe , Ø 21
15	4AZ-128	Stützrad-Knaufschraube	51	4HN-G02 W	Luftrad 4.00-4 (Felge weiß)
16	4DA-i01 Z	Konterlasche	52	4AZ-801	Klappsplint
17	4HW-A10 Z1	Scheibe Ø 10,5			
18	4DJ-T01 SK	Distanzrohr E7			
19	FKV-124 Z	Radgabel 69 G			
20	4KC-B20	Druckschraube			
21	4HI-B04	Druckfeder			
22	4HI-B03	Druckfeder VA			
23	4DC-H76 Z	Federdruckstück			
24	4KC-A101	Bolzen 12 mit Kopf			
25	4HN-G17 X	Rad 125/2			
26	4HW-A12 Z1	Scheibe Ø 13			
27	4KC-A100	Klemmkappe 12			
28	FBC-109 Z	Stützradrohr E			
29	4HW-P55	Paßscheibe Ø30x0,5			
30	4HU-A30	Sicherungsring A30			
31	FBK-206	Gehäuse 72-2 ET			
32	4HJ-A02	Bundbuchse			
33	4DA-C53 SK	Deckel			
34	4KC-A21	Blechschaube			
35	4HJ-X24	Heckklappe E			
36	4KC-A54 1	Schraubniete 5 (Kunststoff)			



Limpar Akku 26			Ersatzteil-Liste			Tafel 3		
Pos.	Artikel-Nr.	Bezeichnung	Pos.	Artikel-Nr.	Bezeichnung			
1	4HJ-X53	Batteriehaube A26 (leer)	36	4HO-A23 Z1	6kt-Schraube M10x20			
2	4HO-S14 Z1	Schlitzschraube M8x20	37	4AZ-A50 Z	K-Scheibe Bi-KVE			
3	4HK-E01 1	Gummischeibe	38	4KB-S25	Tandem-Getr. 14/200 L			
4	4KO-S01	Zündschloß	39	4HX-F25 1	Spannhülse 5x25			
5	4KO-R01	Relais	40	4HE-B07	Ritzel 10 N			
6	4HO-G03 Z1	Inbusschraube M5x16	41	4KH-X02	Paßfeder MT2			
7	4HR-C05 Z1	Stopmutter M5	42	4DC-B02	Riegelstift			
8	4KO-G19	Sicherungs-Automat 40A	43	4HJ-S01 1	Schrumpfschlauch 1 (15cm)			
9	4KO-G17	ETA-Kappe (M12)	44	4AZ-301 Z	Flanschlager 12			
10	4KO-S03	Steckdose mit Deckel	45	4HO-A13 Z1	6kt-Schraube M8x16			
11	4KO-A01	Stecksicherungshalter	46	4HB-D34 V	Keilriemen (Motor => Getr.)			
12	4KO-A03 1	Flachstecksicherung 10 Amp	47	4KA-E01	E-Motor n1800			
13	FBK-103Z	Batteriebügel 28 K	48	4HO-A07 Z1	6kt-Schraube M6x12			
14	4HR-i08Z 1	Käfigmutter M8	49	4HW-F06 Z1	Federring M6			
15	4HK-E27 1	Batterie-Puffer (Schaumpads)	50	4AZ-A49 Z	Motor-K-Scheibe KVE			
16	4HW-A08 Z1	Scheibe Ø 8,3	51	4KC-A38 1	Gewindestift ZA M6x12			
17	4HR-C08 Z1	Stopmutter M8	52	4DA-F76 Z	Sparo-Konsole 67-72			
18	FBD-112 SK	Motorkonsole A26	53	4DC-M03 Z	Hülse			
19	4HJ-X20	Abschluß FKU	54	4AZ-206	Spannrolle C2			
20	4KC-A54 1	Schraubniete 5	55	4HO-M52 Z	6-kt-Schraube UNF 2 1/2			
21	4KO-B04	F-Batterie 12/28 1 Stück!	56	4HW-B10 Z1	Scheibe, groß Ø 10,5			
22	4KO-G38	Ladegerät 24 inkl. Pos.23	57	4AZ-108 Z	Stützstab-Mutter 3/8 UNF			
23	4KO-G39	Adapterkabel SAE						
24	FBC-111 Z	Bü-Spanner E						
25	4AZ-208	Umlenkrolle 72E						
26	4HO-A27 Z	6kt-Schraube M10x40						
27	4HR-A10 Z1	Mutter M10						
28	4HW-D10 Z1	Scheibe 10, dick						
29	4HW-F10 Z1	Federring M10						
30	4HO-A08 Z1	6kt-Schraube M6x16						
31	FKB-104 Z	K-Führung						
32	4HR-C06 Z1	Stopmutter M6						
33	4Hi-A02	Rückholfeder						
34	FKV-215	Lagerflansch KV-E (inkl. Pos. 35)						
35	4HA-A20	Spez.-Kugellager Ø20						

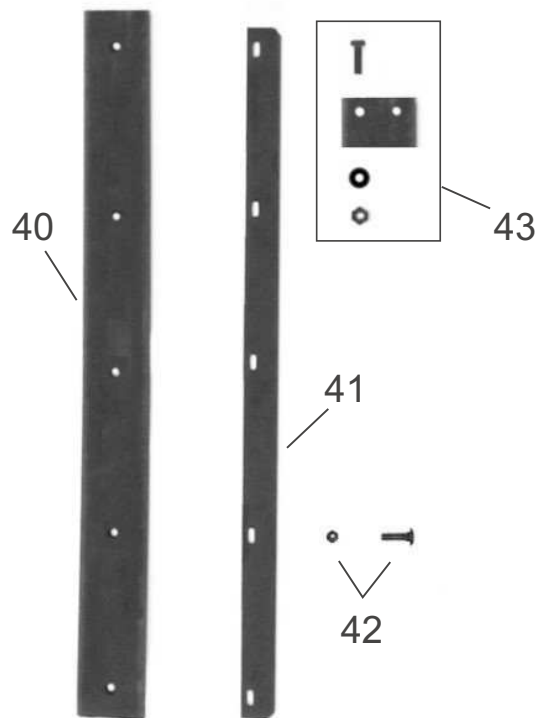
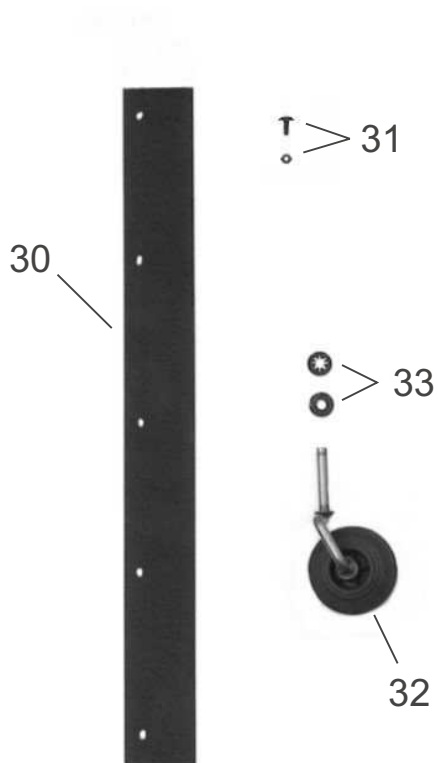
**einbaufertige Kabel und weitere
Elektro-Teile siehe Anschlußplan
auf letzter Seite**

Bürstenantrieb

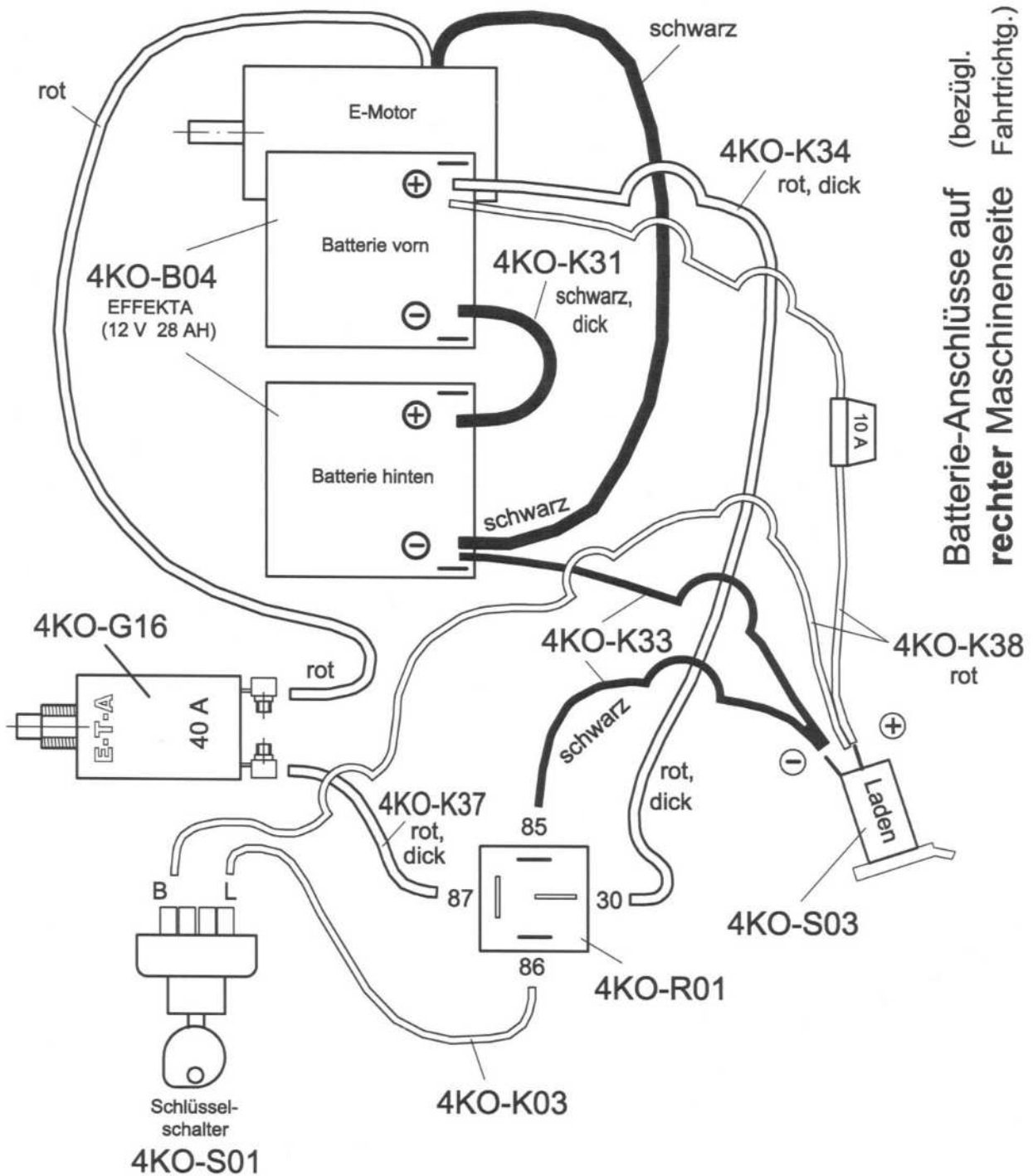


Kehrgut-Behälter

Schnee-Räumschild



Elektrischer Anschlussplan für Limpar **Akku 26** mit Art.-Nrn. für Kabel und Bauteile



Hinweis:

Die DIN- und Normteile aus dieser Liste werden überwiegend in Verpackungseinheiten abgegeben.

Ist die letzte Stelle eines solchen Teiles eine "1", so bedeutet dies eine VE von 10 Stück.

Beispiele: 4HW-A10 Z1 = 10 Stück Scheiben DIN 125 Ø10,5
4HU-A20 1 = 10 Stück Sicherungsring für Wellen Ø20