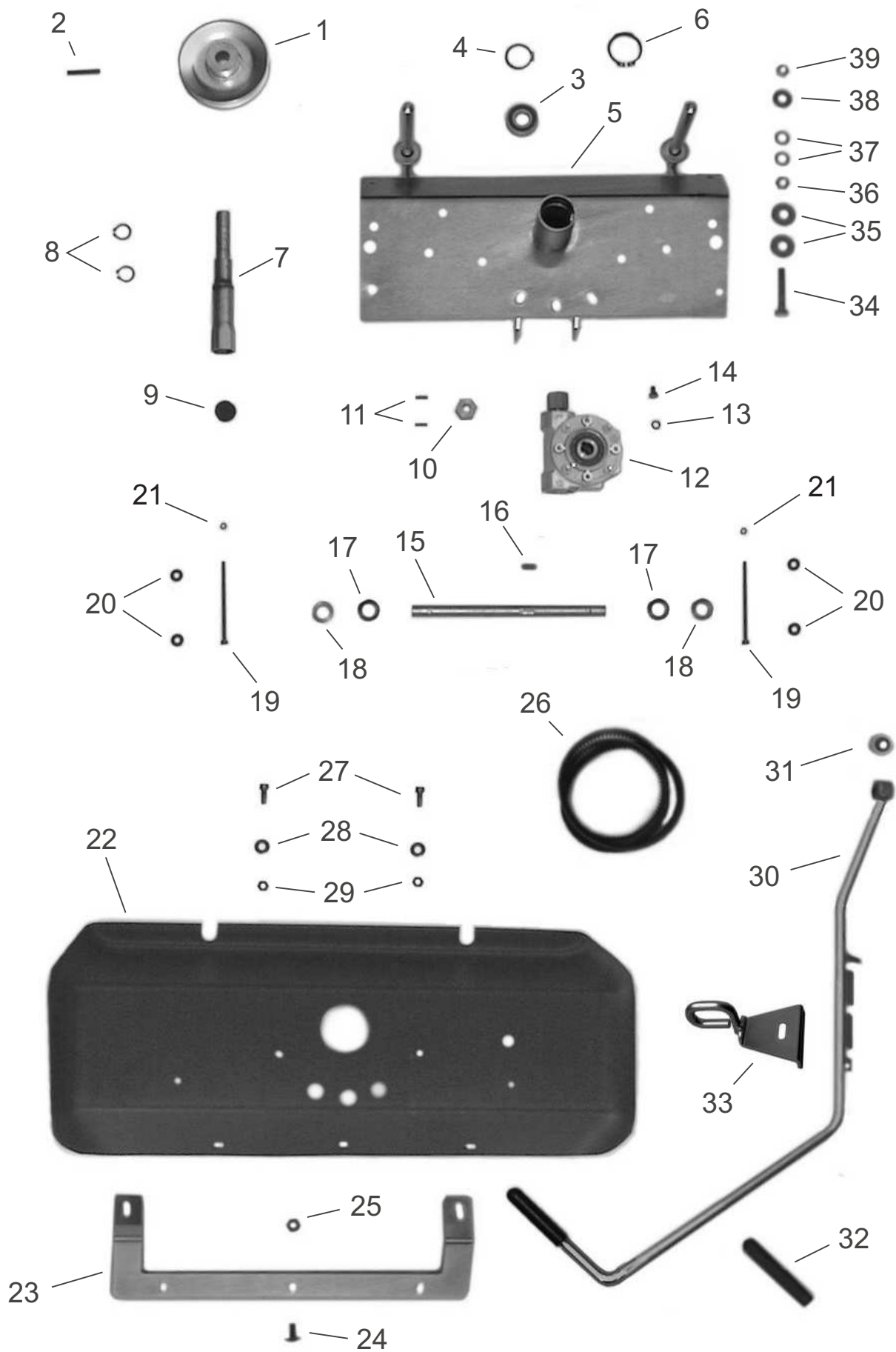


LIMPAR[®]

Ersatzteil-Liste für Kehrmaschine

Akku 52



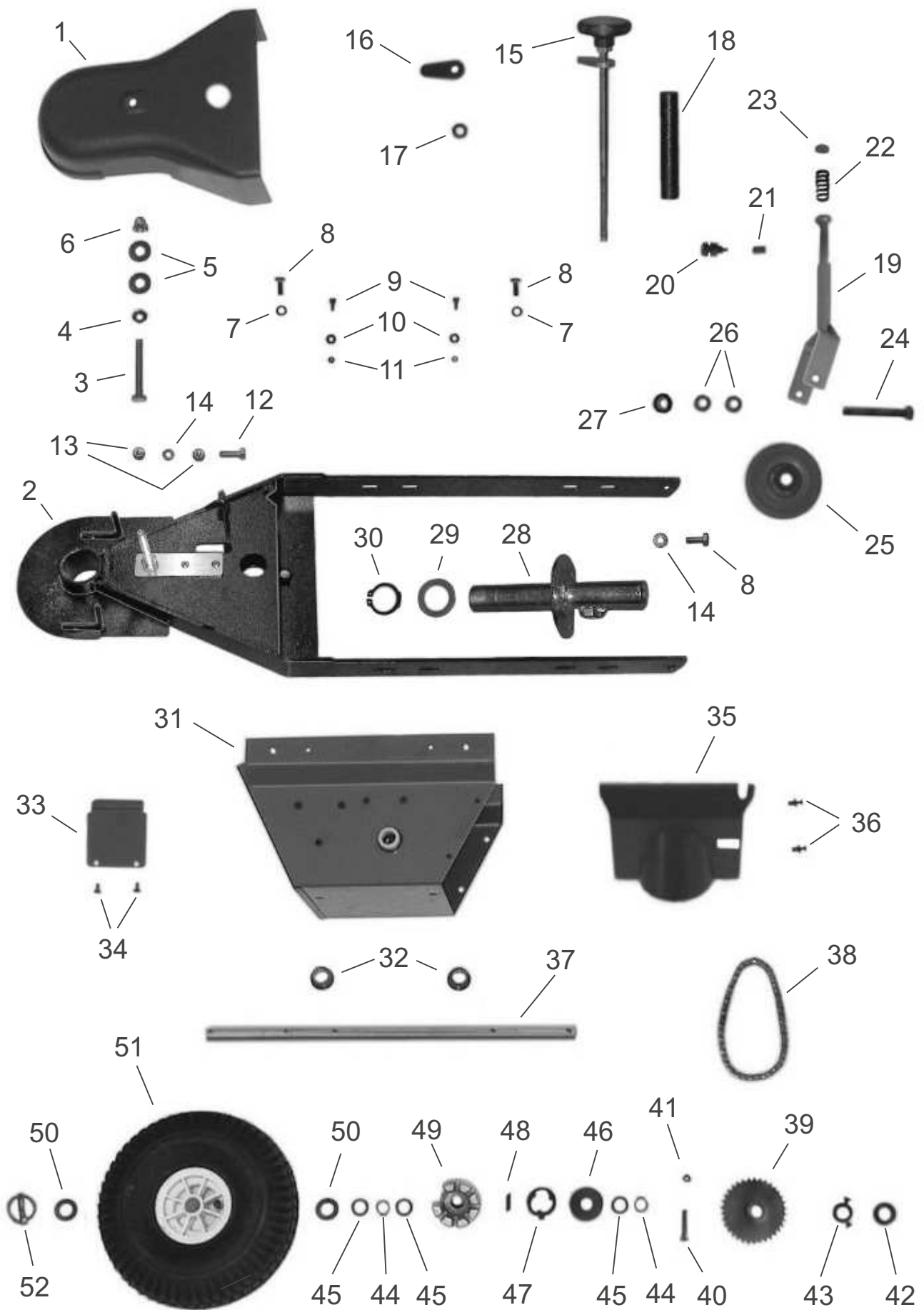


Limpar Akku 52

Ersatzteil-Liste

Tafel 1

| Pos. | Artikel-Nr. | Bezeichnung | Pos. | Artikel-Nr. | Bezeichnung |
|---------|-------------|-------------------------------------|------|-------------|---------------------|
| o. Abb. | 4HM-N1P | Kehrbürstensatz 69 | 34 | 4HO-A61 Z1 | 6kt-Schraube M12x65 |
| | | | 35 | 4HW-B12 Z1 | Scheibe, groß Ø 13 |
| 1 | 4AZ-A37 Z | Keilriemenscheibe KUB | 36 | 4HR-A12 Z1 | Mutter M12 |
| 2 | 4HX-G40 1 | Spannhülse Ø6x40 | 37 | 4HW-A12 Z1 | Scheibe Ø 13 |
| 3 | 4HA-A17 | Spez.-Kugellager | 38 | 4HJ-D02 | PA-Scheibe 12,5 |
| 4 | 4HU-I35 1 | Sicherungsring 35 | 39 | 4HR-C12 Z1 | Stopmutter M12 |
| 5 | FKV-127 Z | Trag-Halslager 69 G | | | |
| 6 | 4HU-A40 1 | Sicherungsring 40 | | | |
| 7 | FKV-119 | Bü-Welle 25/30 | | | |
| 8 | 4HU-A17 1 | Sicherungsring 17 | | | |
| 9 | 4HK-E11 | Ausgleichspuffer | | | |
| 10 | 4DS-C02 | K-Stück 30 | | | |
| 11 | 4KC-A48 1 | Kegelkerbstift | | | |
| 12 | 4AZ-S18 | Getriebe B3 (Bonfi inkl. Pos.10+11) | | | |
| 13 | 4HW-F06 Z1 | Federring 6 | | | |
| 14 | 4HO-A07 Z1 | 6kt-Schraube M6x12 | | | |
| 15 | 4DC-X03 | Bü-Achse KU | | | |
| 16 | 4KH-P05 | Paßfeder | | | |
| 17 | 4DC-K31 Z | Hülse 14/12 (1 Stück) | | | |
| 18 | 4HW-P62 1 | Paßscheibe Ø15x2 | | | |
| 19 | 4HO-G67 Z1 | Innen-6kt-Schr. M5x90 | | | |
| 20 | 4HW-B05 Z1 | Scheibe, groß Ø 5 | | | |
| 21 | 4HR-C05 Z1 | Stopmutter M5 | | | |
| 22 | 4HJ-X34 | Bü-Haube 72 | | | |
| 23 | 4DA-F83 Z | Deckstütze 69 K | | | |
| 24 | 4HO-S09 Z1 | Schlitzschr. M6x20 | | | |
| 25 | 4HR-C06 Z1 | Stopmutter M6 | | | |
| 26 | 4HB-D33 V | Keilriemen (Bürstenantr.) | | | |
| 27 | 4HO-G14 Z1 | Innen-6kt-Schr. M8x20 | | | |
| 28 | 4HW-B08 Z1 | Scheibe, groß Ø 8.4 | | | |
| 29 | 4HR-C08 Z1 | Stopmutter M8 | | | |
| 30 | FBC-204 | Raststütze 52 kpl. | | | |
| 31 | 4HK-S01 | Silentblock | | | |
| 32 | 4HJ-G08 | Griffkappe 12 | | | |
| 33 | FKV-129 Z | Rastöse 69 G | | | |
| | | | | | |

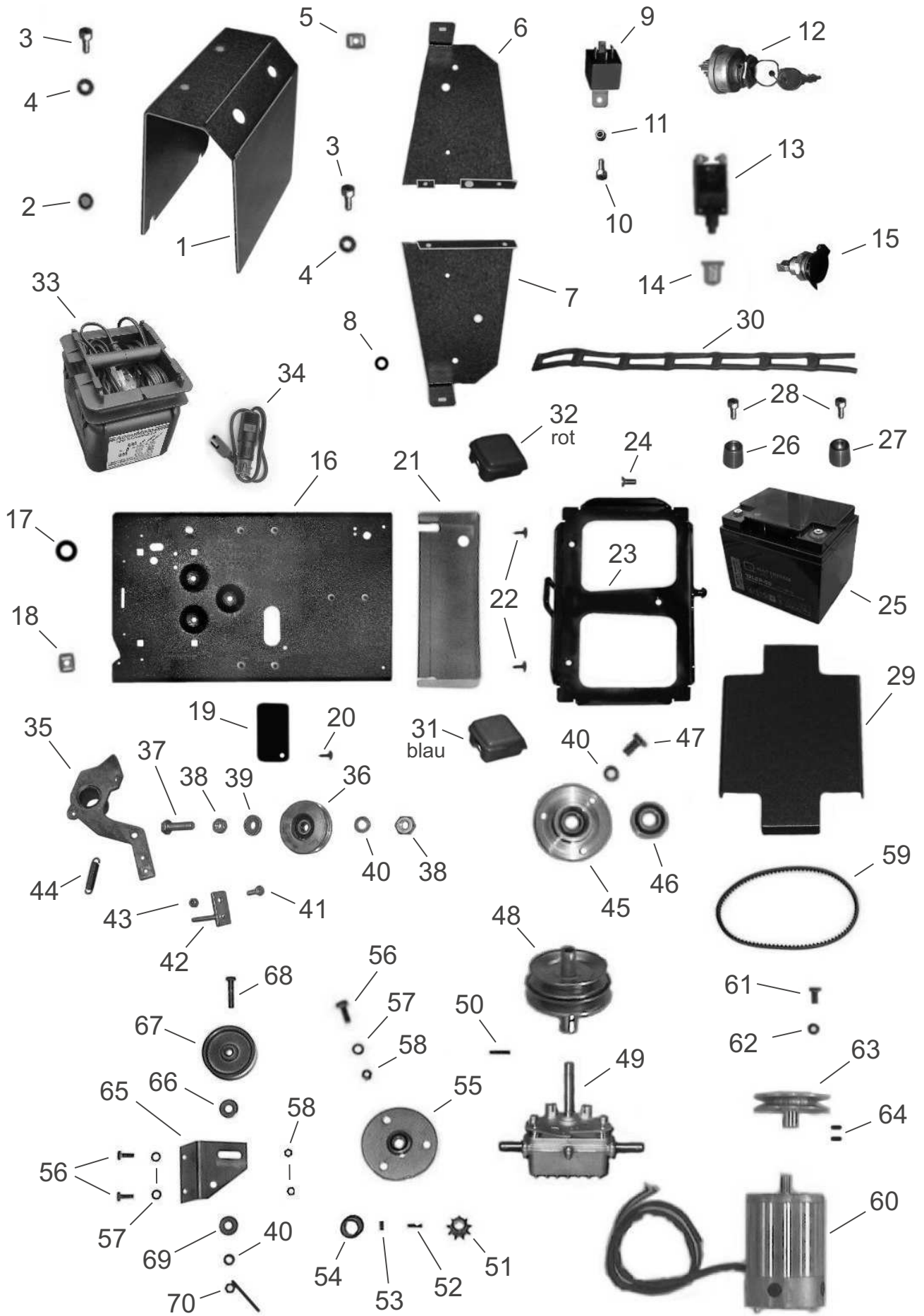


Limpar Akku 52

Ersatzteil-Liste

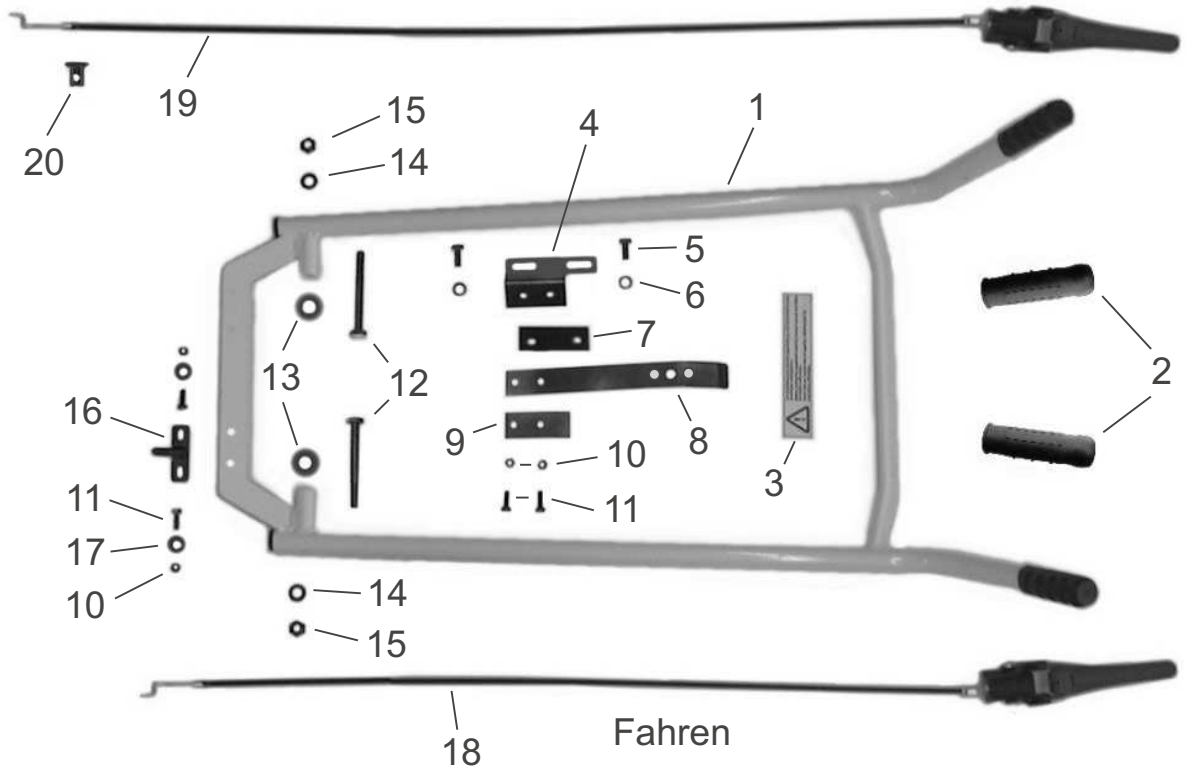
Tafel 2

| Pos. | Artikel-Nr. | Bezeichnung | Pos. | Artikel-Nr. | Bezeichnung |
|------|-------------|-----------------------------|------|-------------|-----------------------------|
| 1 | 4HJ-X35 | K-Schutz 69 G | 37 | 4DC-H100 Z | Fahrachse 78 |
| 2 | FBC-208 | Bürstenträger B-G7 | 38 | 4HD-B46 | Kette KU |
| 3 | 4HO-A102 Z | 6kt-Schraube M10x75 | 39 | 4AZ-125 Z | Kettenrad 34 |
| 4 | 4HR-A10 Z1 | Mutter M10 | 40 | 4HO-C18 Z1 | 6kt-Schraube M8x40 |
| 5 | 4HW-B10 Z1 | Scheibe , groß Ø 10,5 | 41 | 4HR-C08 Z1 | Stopmutter M8 |
| 6 | 4HR-E10 Z1 | Hutmutter M10 | 42 | 4DM-F23 Z | Abstandsrohr |
| 7 | 4HW-A08 Z1 | Scheibe Ø 8,4 | 43 | 4AZ-S21 | Stelling 20 m. Schr. |
| 8 | 4HO-A14 Z1 | 6kt-Schraube M8x20 | 44 | 4HU-A20 | Sicherungsring A20 |
| 9 | 4HO-G02 Z1 | Innen-6kt-Schr. M5x12 | 45 | 4KC-B36 Z | Paßscheibe Ø20x1 verz. |
| 10 | 4HW-B05 Z1 | Scheibe , groß Ø 5,3 | 46 | 4HJ-D03 | PA-Scheibe 20 |
| 11 | 4HR-C05 Z1 | Stopmutter M5 | 47 | 4DA-i04 | Mitnehmer (gehärtet) |
| 12 | 4HO-A16 Z1 | 6kt-Schraube M8x30 | 48 | 4KH-X01 | Paßfeder FL |
| 13 | 4HR-A08 Z1 | Mutter M8 | 49 | 4DX-A03 Z | FRL-Gehäuse |
| 14 | 4HW-F08 Z1 | Federring M8 | 50 | 4HW-A20 Z1 | Scheibe , Ø 21 |
| 15 | 4AZ-128 | Stützrad-Knaufschraube | 51 | 4HN-G02 W | Luftrad 4.00-4 (Felge weiß) |
| 16 | 4DA-i01 Z | Konterlasche | 52 | 4AZ-801 | Klappsplint |
| 17 | 4HW-A10 Z1 | Scheibe Ø 10,5 | | | |
| 18 | 4DJ-T01 SK | Distanzrohr E7 | | | |
| 19 | FKV-124 Z | Radgabel 69 G | | | |
| 20 | 4KC-B20 | Druckschraube | | | |
| 21 | 4HI-B04 | Druckfeder | | | |
| 22 | 4HI-B03 | Druckfeder VA | | | |
| 23 | 4DC-H76 Z | Federdruckstück | | | |
| 24 | 4KC-A101 | Bolzen 12 mit Kopf | | | |
| 25 | 4HN-G17 X | Rad 125/2 | | | |
| 26 | 4HW-A12 Z1 | Scheibe Ø 13 | | | |
| 27 | 4KC-A100 | Klemmkappe 12 | | | |
| 28 | FBC-109 Z | Stützradrohr E | | | |
| 29 | 4HW-P55 | Paßscheibe Ø30x0,5 | | | |
| 30 | 4HU-A30 | Sicherungsring A30 | | | |
| 31 | FBK-206 | Gehäuse 72-2 ET | | | |
| 32 | 4HJ-A02 | Bundbuchse | | | |
| 33 | 4DA-C53 SK | Deckel | | | |
| 34 | 4KC-A21 | Blechschaube | | | |
| 35 | 4HJ-X24 | Heckklappe E | | | |
| 36 | 4KC-A54 1 | Schraubniete 5 (Kunststoff) | | | |



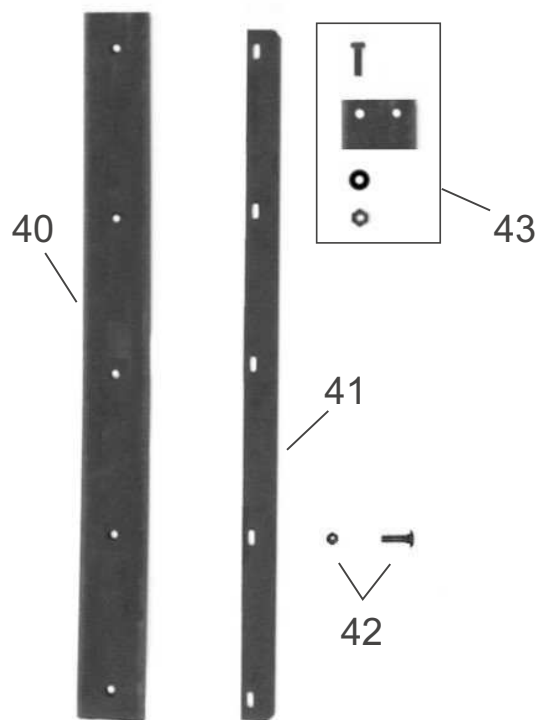
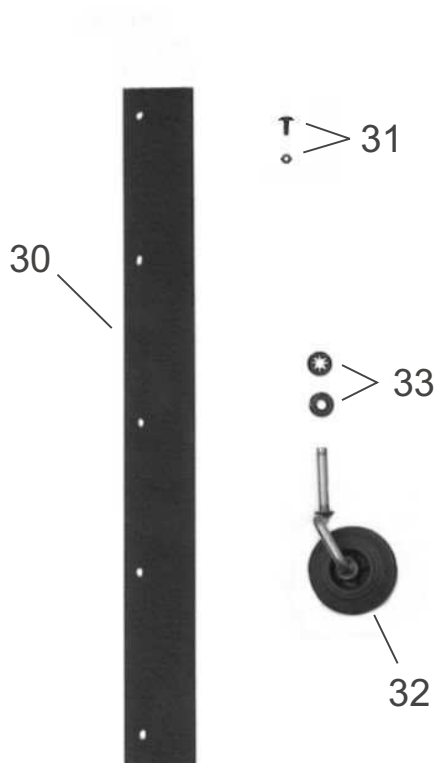
| Limpar Akku 52 | | | Ersatzteil-Liste | | | Tafel 3 | | |
|----------------|-------------|----------------------------|------------------|-------------|-----------------------------------|---------|--|--|
| Pos. | Artikel-Nr. | Bezeichnung | Pos. | Artikel-Nr. | Bezeichnung | | | |
| 1 | 4DA-C151-SK | E-Box-Deckel (leer) | 36 | 4AZ-208 | Umlenkrolle 72E | | | |
| 2 | 4HK-D07 | Gummistopfen 14 | 37 | 4HO-A27 Z | 6kt-Schraube M10x40 | | | |
| 3 | 4HO-G08 Z1 | Inbusschraube M6x16 | 38 | 4HR-A10 Z1 | Mutter M10 | | | |
| 4 | 4HW-B06 Z1 | Scheibe,groß Ø6,5 | 39 | 4HW-D10 Z1 | Scheibe 10, dick | | | |
| 5 | 4HR-i06 Z1 | Käfigmutter M6 für t=1,5 | 40 | 4HW-F10 Z1 | Federring M10 | | | |
| 6 | 4DA-C148-SK | E-Wand re. | 41 | 4HO-A08 Z1 | 6kt-Schraube M6x16 | | | |
| 7 | 4DA-C149-SK | E-Wand li. | 42 | FKB-104 Z | K-Führung | | | |
| 8 | 4HK-D03 1 | Kabeltülle 6 | 43 | 4HR-C06 Z1 | Stopmutter M6 | | | |
| 9 | 4KO-R01 | Relais | 44 | 4Hi-A02 | Rückholfeder | | | |
| 10 | 4HO-G03 Z1 | Inbusschraube M5x16 | 45 | FKV-215 | Lagerflansch KV-E (inkl. Pos. 46) | | | |
| 11 | 4HR-C05 Z1 | Stopmutter M5 | 46 | 4HA-A20 | Spez.-Kugellager Ø20 | | | |
| 12 | 4KO-S01 | Zündschloß | 47 | 4HO-A23 Z1 | 6kt-Schraube M10x20 | | | |
| 13 | 4KO-G19 | Sicherungs-Automat 40A | 48 | 4AZ-A50 Z | K-Scheibe Bi-KVE | | | |
| 14 | 4KO-G17 | ETA-Kappe (M12) | 49 | 4KB-S25 | Tandem-Getr. 14/200 L | | | |
| 15 | 4KO-S03 | Steckdose mit Deckel | 50 | 4HX-F25 1 | Spannhülse 5x25 | | | |
| 16 | FBC-100-SK | Motorkonsole A52 | 51 | 4HE-B07 | Ritzel 10 N | | | |
| 17 | 4HK-D05 | Kabeltülle 12 | 52 | 4KH-X02 | Paßfeder MT2 | | | |
| 18 | 4HR-i61 Z1 | Käfigmutter M6 für t=2,5 | 53 | 4DC-B02 | Riegelstift | | | |
| 19 | 4DA-C147-SK | Abdeckung | 54 | 4HJ-S01 1 | Schrumpfschlauch 1 (15cm) | | | |
| 20 | 4KC-A21 1 | Blechschrabe 4,2x16 | 55 | 4AZ-301 Z | Flanschlager 12 | | | |
| 21 | 4HJ-X20 | Abschluß FKU | 56 | 4HO-A13 Z1 | 6kt-Schraube M8x16 | | | |
| 22 | 4KC-A54 1 | Schraubniete 5 | 57 | 4HW-A08 Z1 | Scheibe Ø 8,3 | | | |
| 23 | FBC-105-SK | Batterierahmen 50 | 58 | 4HR-C08 Z1 | Stopmutter M8 | | | |
| 24 | 4HO-Q14 V1 | Senkkopfschr. M8x20 | 59 | 4HB-D34 V | Keilriemen (Motor => Getr.) | | | |
| 25 | 4KO-B09 | F-Batterie 12/50 1 Stück ! | 60 | 4KA-E01 | E-Motor n1800 | | | |
| 26 | 4DC-H109 V | Batteriepol Minus (dünn) | 61 | 4HO-A07 Z1 | 6kt-Schraube M6x12 | | | |
| 27 | 4DC-H108 V | Batteriepol Plus (dicker) | 62 | 4HW-F06 Z1 | Federring M6 | | | |
| 28 | 4HO-G09 V1 | Inbusschr. M6x20 VA | 63 | 4AZ-A49 Z | Motor-K-Scheibe KVE | | | |
| 29 | 4HJ-X50 | K-Batteriedeckel 2xB8 | 64 | 4KC-A38 1 | Gewindestift ZA M6x12 | | | |
| 30 | 4HK-E37 | Batterieband AK50 | 65 | 4DA-F76 Z | Sparo-Konsole 67-72 | | | |
| 31 | 4KO-S43 | Easy-Click-Pol Minus/blau | 66 | 4DC-M03 Z | Hülse | | | |
| 32 | 4KO-S44 | Easy-Click-Pol Plus/rot | 67 | 4AZ-206 | Spannrolle C2 | | | |
| 33 | 4KO-G38 | Ladegerät 24 inkl. Pos.34 | 68 | 4HO-M52 Z | 6-kt-Schraube UNF 2 1/2 | | | |
| 34 | 4KO-G39 | Adapterkabel SAE | 69 | 4HW-B10 Z1 | Scheibe, groß Ø 10,5 | | | |
| 35 | FBC-111 Z | Bü-Spanner E | 70 | 4AZ-108 Z | Stützstab-Mutter 3/8 UNF | | | |

Bürstenantrieb

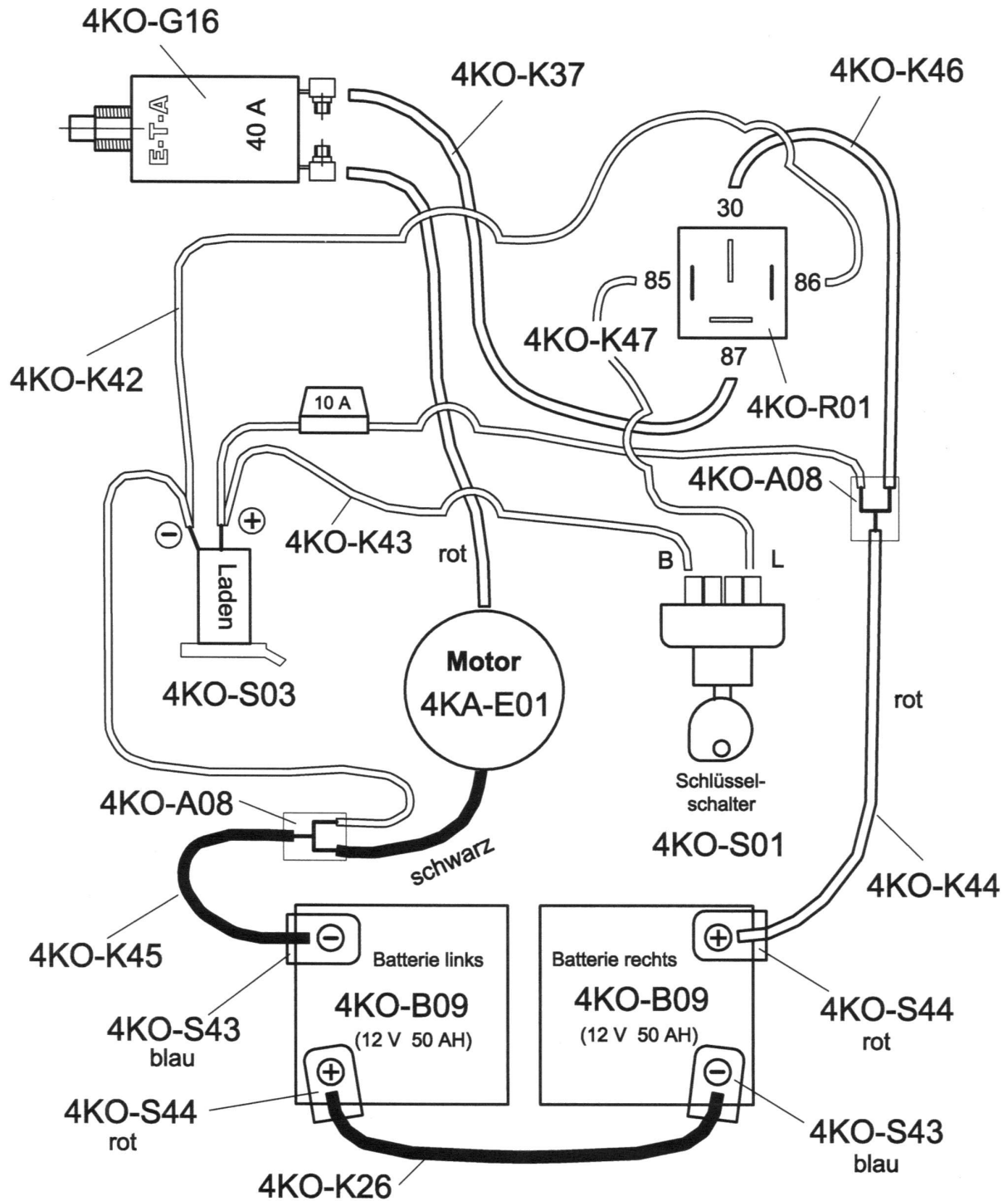


Kehrgut-Behälter

Schnee-Räumschild



Elektrischer Anschlussplan für Limpar **Akku 52** mit Art.-Nrn. für Kabel und Bauteile



Hinweis:

Die DIN- und Normteile aus dieser Liste werden überwiegend in Verpackungseinheiten abgegeben.

Ist die letzte Stelle eines solchen Teiles eine "1", so bedeutet dies eine VE von 10 Stück.

Beispiele: 4HW-A10 Z1 = 10 Stück Scheiben DIN 125 Ø10,5
 4HU-A20 1 = 10 Stück Sicherungsring für Wellen Ø20