

LIMPAR®

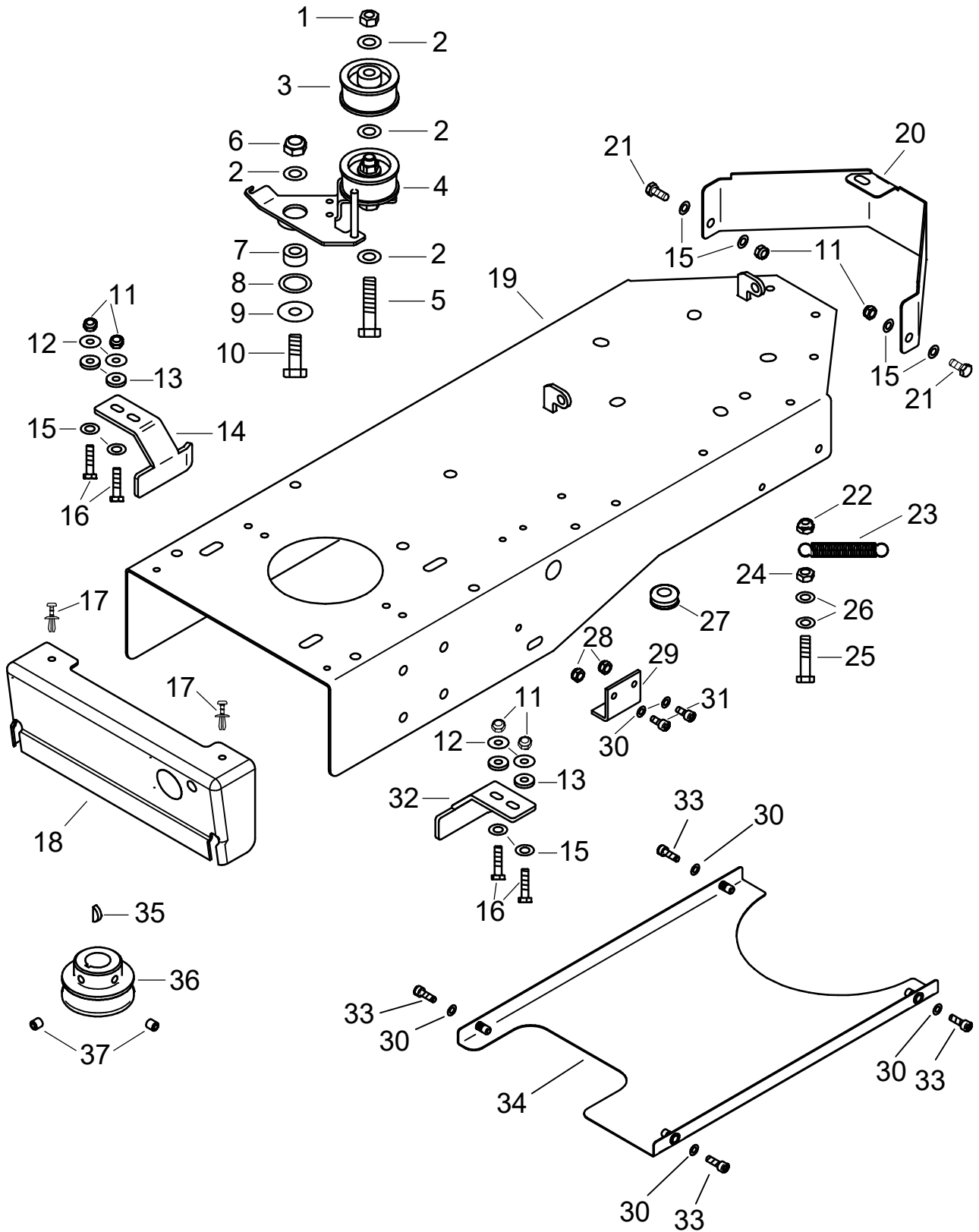


Ersatzteilliste

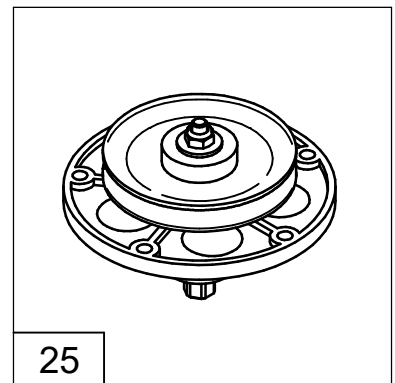
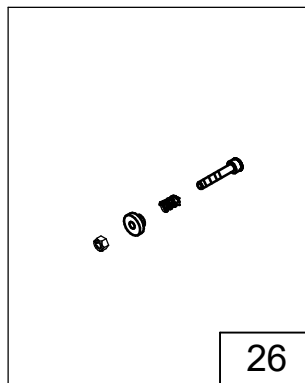
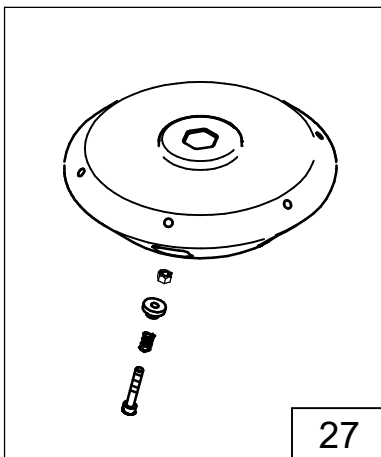
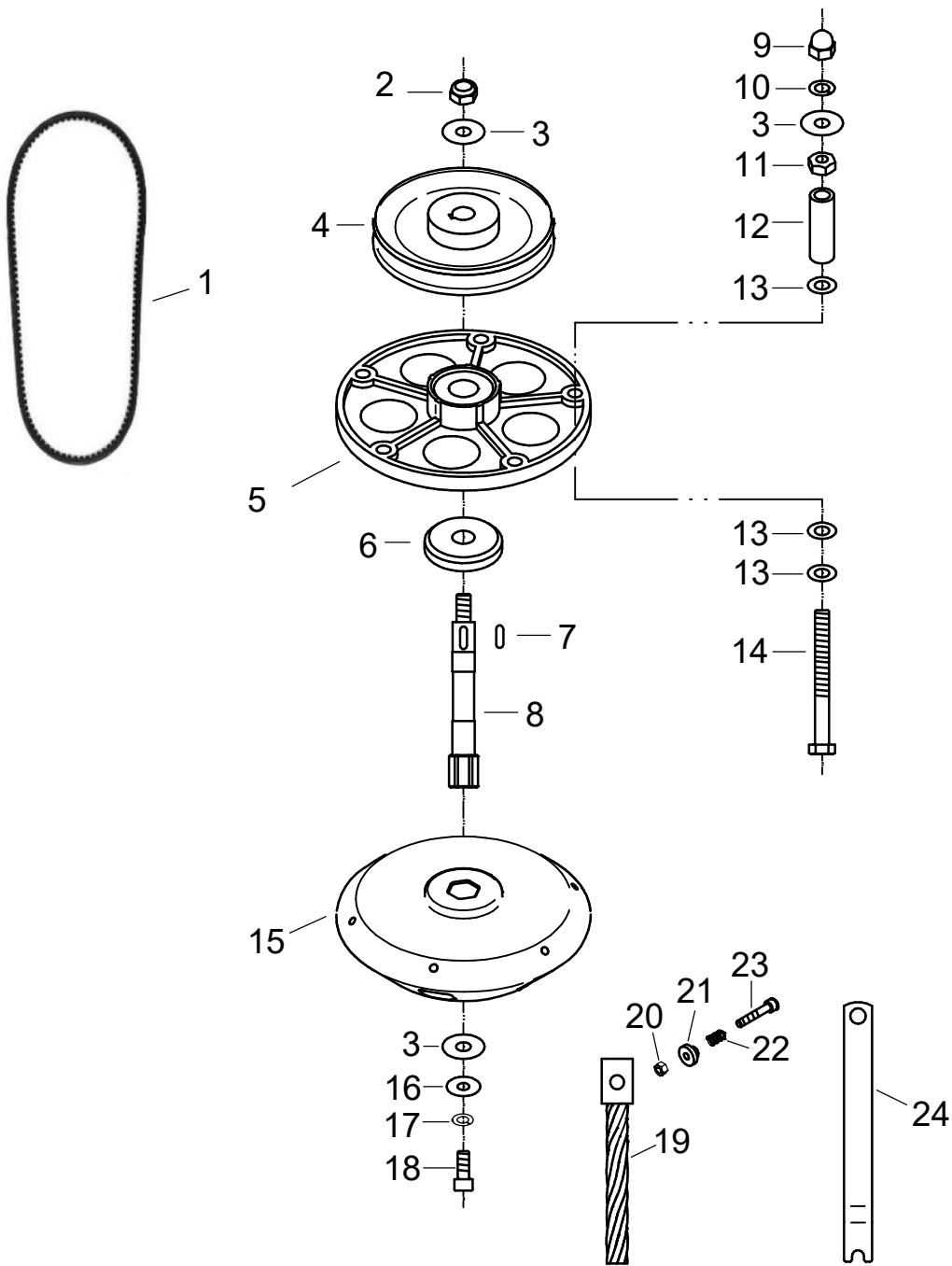
Wildkrautbürste

TURBO II

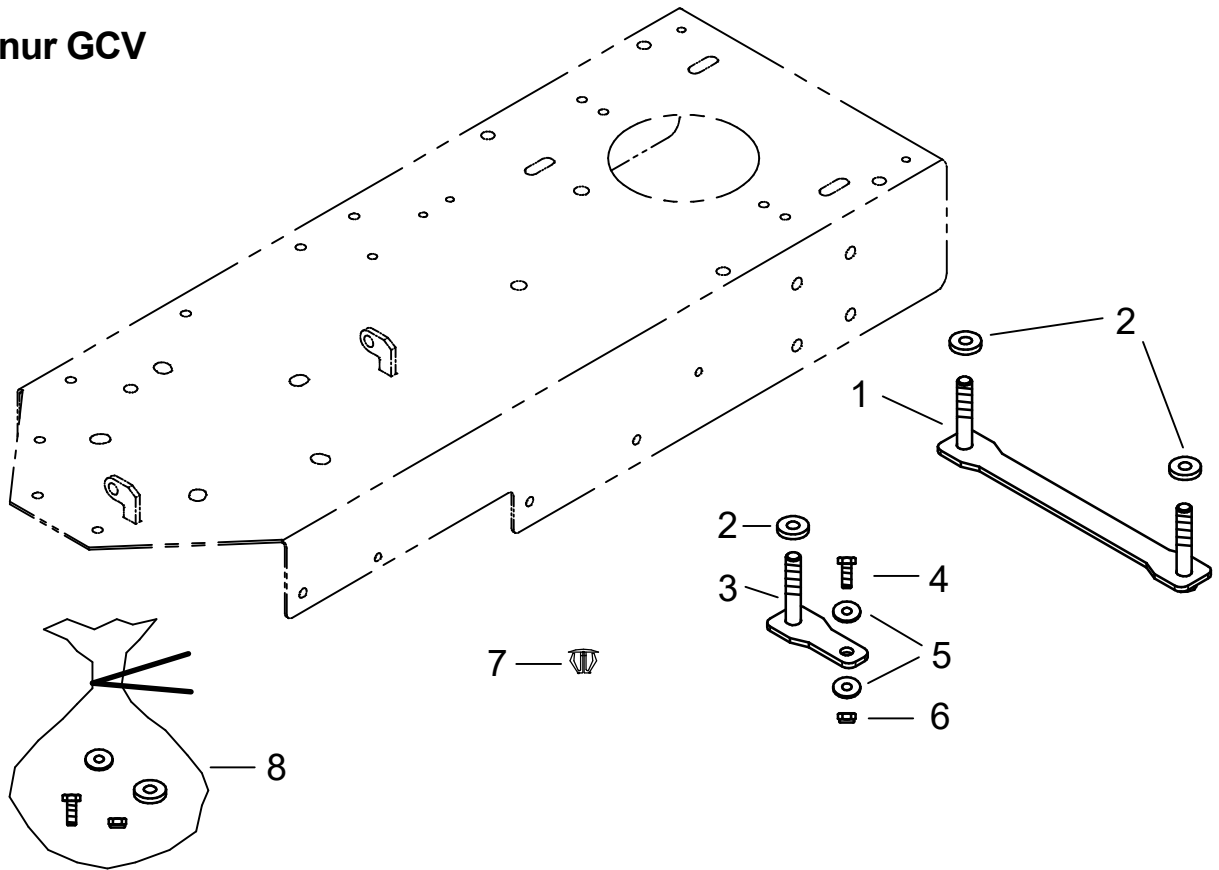
4F Maschinenteknik GmbH / Am Gasspeicher 6 / 49453 Rehden
Fon: 05446 / 99 70 40, Fax: 05446 / 99 70 42, E-Mail: info@4-f.de



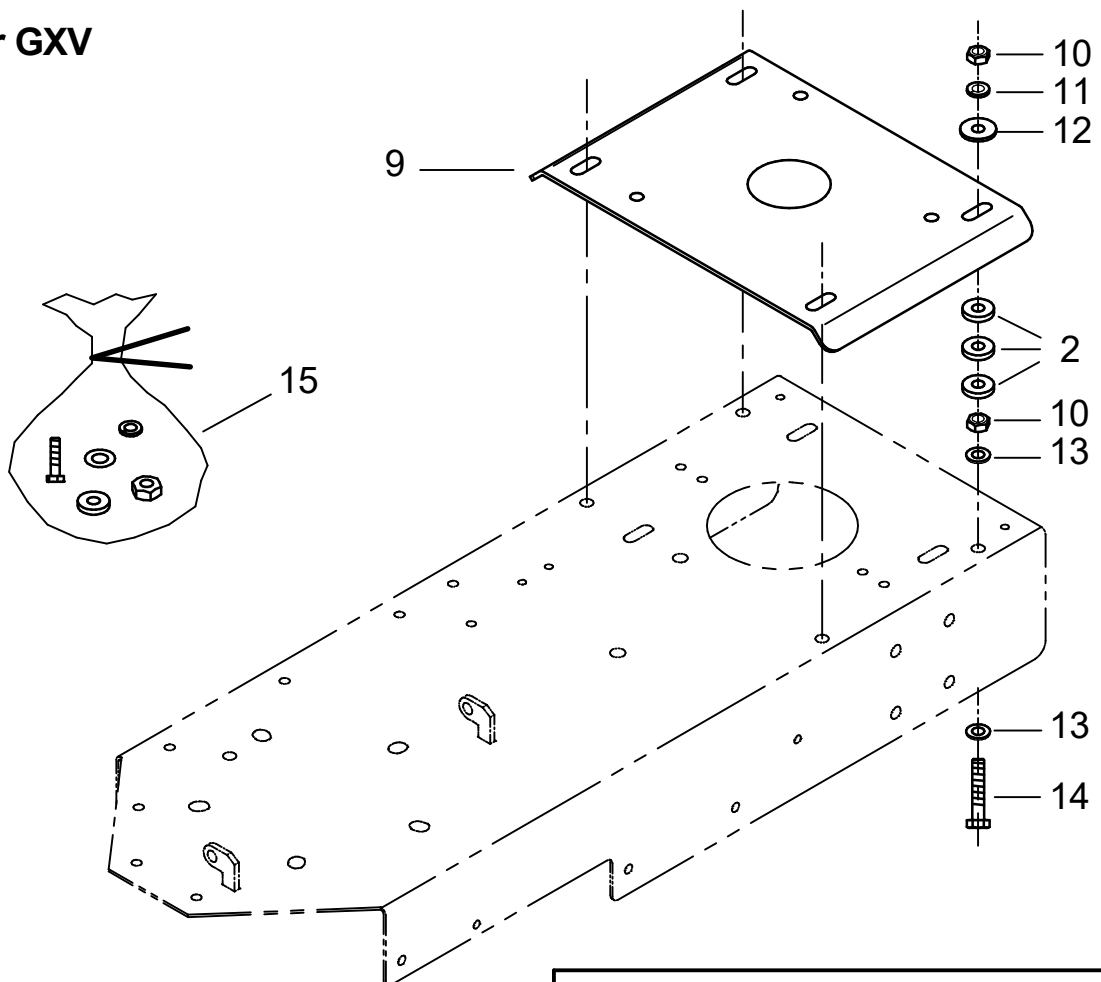
| Pos. | Artikel-Nr. | Bezeichnung | Pos. | Artikel-Nr. | Bezeichnung |
|------|-------------|---|--------------------------------------|-------------|--------------------|
| 1 | 4HR-A51 Z | Zollmutter UNF 3/8" | 35 | 4KH-S01 | Scheibenfeder |
| 2 | 4HW-A10 Z | Scheibe Ø10,5 | 36 | 4AZ-A03 | Keilriemenscheibe |
| 3 | 4AZ-209 | Spannrolle WB | 37 | 4KC-A04 | Gewindestift M8x10 |
| 4 | FWB-204 | Keilriemenspanner kpl. (inkl. Pos. 1, 2, 3, 5) | | | |
| 5 | 4HO-M53 Z | 6kt.-Zollschraube 3/8"x1 3/4" | | | |
| 6 | 4HR-C10 Z | Stoppmutter M10 | | | |
| 7 | 4DC-H122 Z | Hülse 20-9-10 | | | |
| 8 | 4HW-P58 | Passscheibe Ø20x0,5 | | | |
| 9 | 4HW-B10 Z | Scheibe, groß Ø10,5 | | | |
| 10 | 4HO-A25 Z | 6kt.-Schraube M10x30 | | | |
| 11 | 4HR-C06 Z | Stoppmutter M6 | | | |
| 12 | 4HW-B06 Z | Scheibe, groß Ø6,3 | | | |
| 13 | 4HW-D06 Z | Scheibe, dick Ø6,3 | | | |
| 14 | 4DA-G183 Z | K.-Führung, links | | | |
| 15 | 4HW-A06 Z | Scheibe Ø6,3 | | | |
| 16 | 4HO-A10 Z | 6kt.-Schraube M6x25 | | | |
| 17 | 4KC-A54 | Schraubniete 5 | | | |
| 18 | 4HJ-X20 | Abschluss FKU | | | |
| 19 | FWB-113 R | Motorblech WB2 | | | |
| 20 | 4DA-C186 R | Frontblech WB2 | | | |
| 21 | 4HO-A08 Z | 6kt.-Schraube M6x16 | | | |
| 22 | 4HR-C08 Z | Stoppmutter M8 | | | |
| 23 | 4HI-A07 | Zugfeder | | | |
| 24 | 4HR-A08 Z | Mutter M8 | | | |
| 25 | 4HO-A17 Z | 6kt.Schraube M8x35 | | | |
| 26 | 4HW-A08 Z | Scheibe Ø8,4 | | | |
| 27 | 4HK-D05 | Kabel-Tülle 12 | | | |
| 28 | 4HR-C05 Z | Stoppmutter M5 | | | |
| 29 | 4DA-F208 Z | Winkel | | | |
| 30 | 4HW-A05 Z | Scheibe Ø5,3 | | | |
| 31 | 4HO-G02 Z | Inbusschraube M5x12 | | | |
| 32 | 4DA-G184 Z | K.-Führung, rechts | | | |
| 33 | 4HO-G03 Z | Inbusschraube M5x16 | | | |
| 34 | FWB-213 Z | Unterbodenschutz WB | | | |
| | | | | | |
| | | | 4KE-WB-B Änd-Stand: c-September-2017 | | |

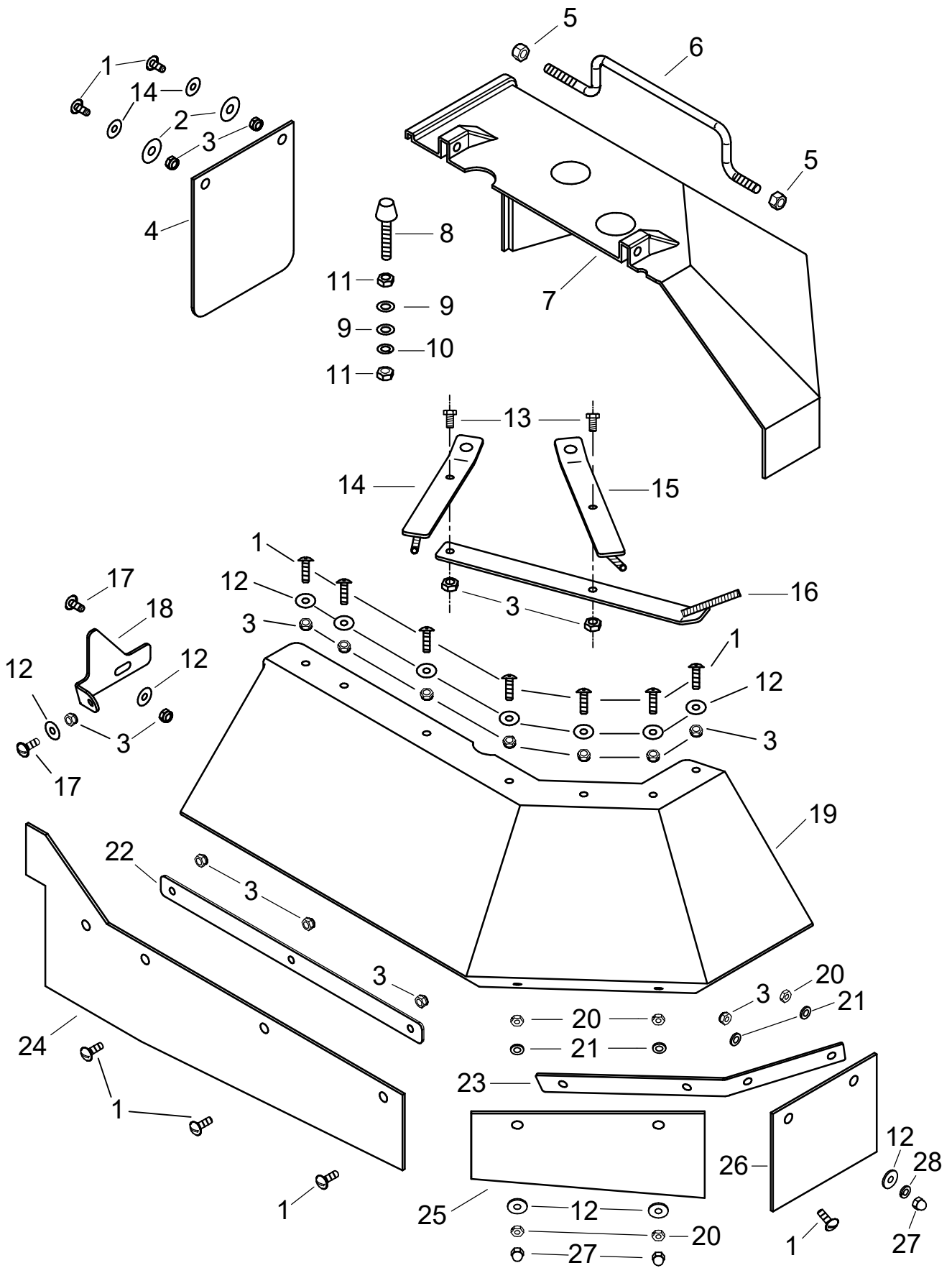


nur GCV



nur GXV





alte Version - statt Pos. 23

