

# LIMPAR®



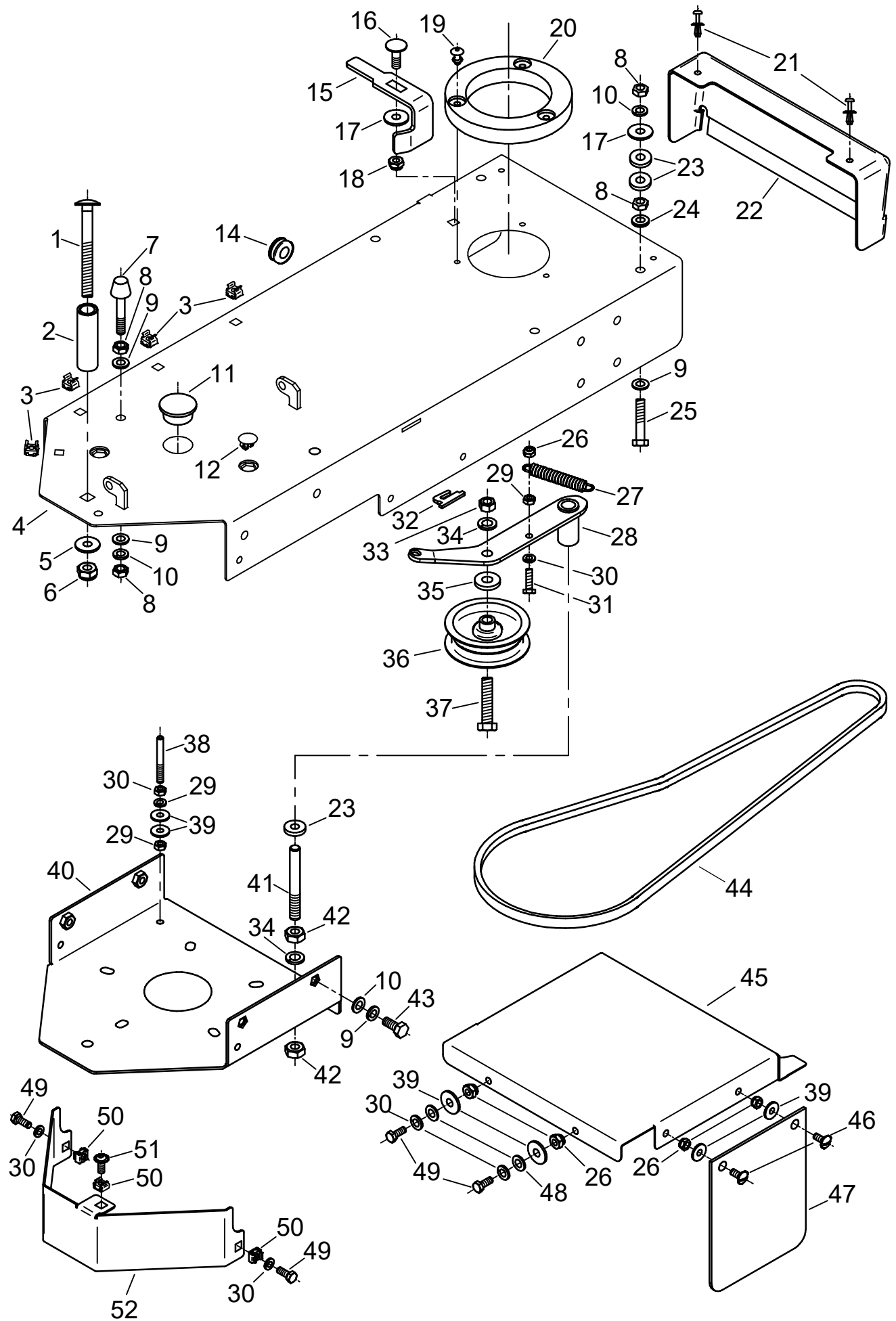
## Ersatzteilliste

Wildkrautbürste

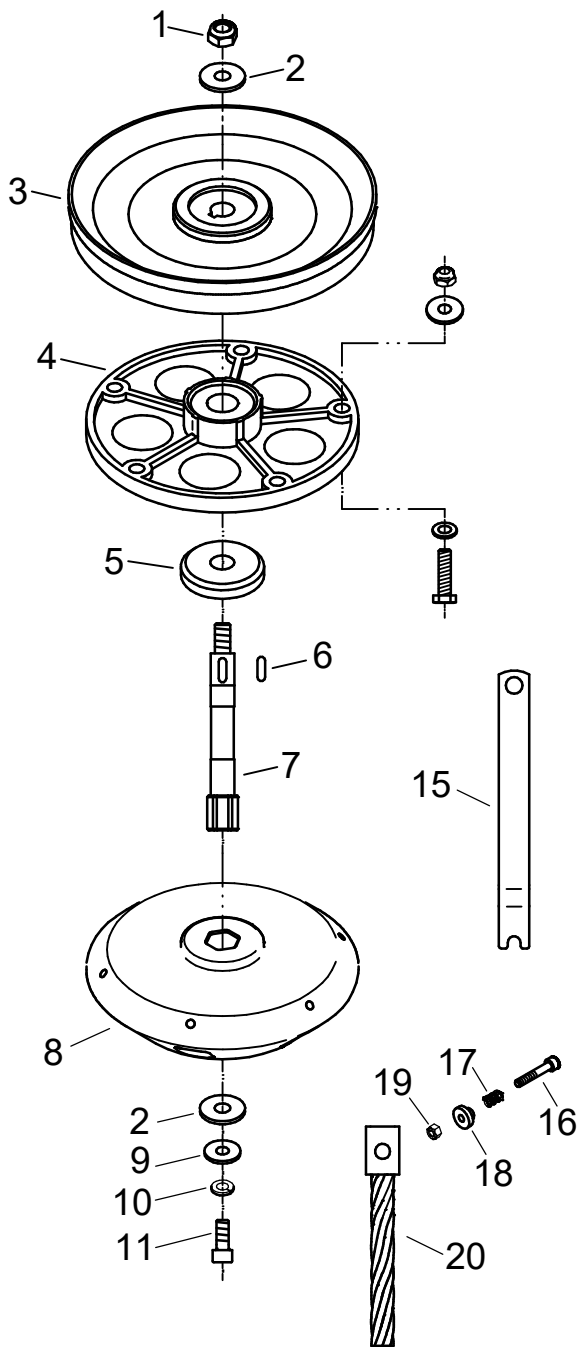
## TURBO IV

4F Maschinenteknik GmbH / Am Gasspeicher 6 / 49453 Rehden  
Fon: 05446 / 99 70 40, Fax: 05446 / 99 70 42, E-Mail: info@4-f.de

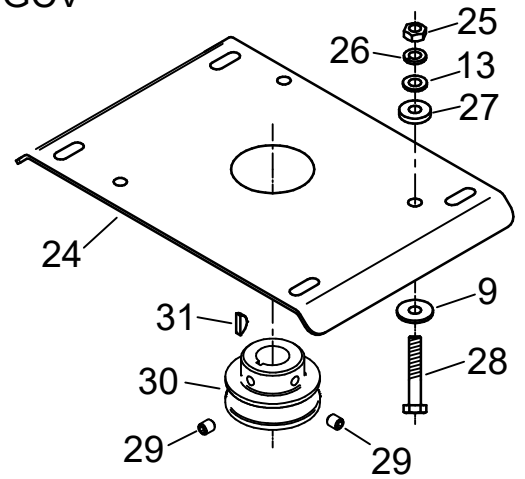
[www.limpar.de](http://www.limpar.de)



Pos.	Artikel-Nr.	Bezeichnung	Pos.	Artikel-Nr.	Bezeichnung
1	4HO-i78 Z	Flachrundschr. M10x90	38	4KC-B105	Führung M6x53
2	4DM-B26 Z	Distanzrohr 13-68	39	4HW-B06 Z	Scheibe, groß Ø6,3
3	4HR-i61	Käfigmutter M6	40	FWK-101 Z	Bü-Kopf-Träger WK
4	FWK-100 R	Gehäuse WK	41	4KC-B106	Führung M10x86
5	4HW-B10 Z	Scheibe, groß Ø10,5	42	4HR-A10 Z	Mutter M10
6	4HR-C10 Z	Stoppmutter M10	43	4HO-A14 Z	6kt.-Schraube M8x20
7	4KC-A141	Spindel - Puffer	44	4HB-F62 S	Keilriemen 1335 Lp
8	4HR-A08 Z	Mutter M8	45	4DA-A72 Z	Bodenblech Wk 900
9	4HW-A08 Z	Scheibe Ø8,4	46	4HO-S44 Z	Bordwandschr. M6x15
10	4HW-F08 Z	Federring M8	47	4HK-E51	Vorhang WB2
11	4HJ-B45	Stopfen Ø28,4	48	4HW-A06 Z	Scheibe Ø6,3
12	4HJ-B44	Universalstopfen ASB	49	4HO-A08 Z	6kt.-Schraube M6x16
13			50	4HR-i06 V	Käfigmutter M6
14	4HK-D05	Kabel - Tülle 12	51	4KC-A118	Bundschraube i6k M6x16
15	4DA-G238 Z	K-Stütze WK R	52	4DA-C196 Z	Abschluß vo WK
16	4HO-i15 Z	Flachrundschr. M8x25			
17	4HW-B08 Z	Scheibe, groß Ø8,4			
18	4HR-C08 Z	Stoppmutter M8			
19	4HY-B05 S	Blindniete, lang			
20	4HJ-K04	Sandring WK			
21	4KC-A54	Schraubniete 5			
22	4HJ-X20	Abschluß FKU			
23	4HW-D08 Z	Scheibe, dick Ø8,4			
24	4KC-A132 Z	Nordlock-Scheibe			
25	4HO-A18 Z	6kt.-Schraube M8x40			
26	4HR-C06 Z	Stoppmutter M6			
27	4Hi-A02	Rückholfeder			
28	FWK-106 Z	Sparoarm Wk9			
29	4HR-A06 Z	Mutter M6			
30	4HW-F06 Z	Federring M6			
31	4HO-A09 Z	6kt.-Schraube M6x20			
32	4DA-F305 Z	Federhaken			
33	4HR-A51 Z	Zollmutter			
34	4HW-F10 Z	Federring M10			
35	4HW-D10 Z	Scheibe, dick Ø10,5			
36	4AZ-206	Spannrolle C2			
37	4HO-M53 Z	Zollschr. 3/8 UNF x1 3/4"	4KE-WM Änd-Stand: b-Mai-2019		



GCV



GXV

